

## ЭКОНОМИКА

УДК 378.146:519.23:004.9

Е.Н. Акерман, А.А. Михальчук, А.Ю. Трифонов

### КЛАСТЕРИЗАЦИЯ СОЦИАЛЬНО-ЭКОНОМИЧЕСКИХ ВУЗОВ НА ОСНОВЕ РЕЙТИНГОВ ВСТУПИТЕЛЬНЫХ ИСПЫТАНИЙ

Проведен многомерный статистический анализ качества набора абитуриентов в социально-экономические вузы на основе результатов вступительных испытаний за 2010 г., включающих рейтинг вузов РФ по среднему баллу ЕГЭ, доле абитуриентов, поступивших по среднему баллу ЕГЭ, целевому набору, олимпиадам и льготам. Используются статистические методы исследования: корреляционный, факторный, кластерный и дисперсионный анализы. По результатам исследования в 4-мерном факторном пространстве построена 9-кластерная модель, описывающая формы вступительных испытаний абитуриентов в социально-экономические вузы страны в 2010 г. Результаты анализа могут быть использованы в рамках проходящей реформы высшего образования.

**Ключевые слова:** многомерный статистический анализ; вступительные испытания; экономическое образование; кластер.

В связи с реформой высшего образования пристальное внимание исследователей обращено к проблеме оценки качества экономического образования и приведения его в соответствие с требованиями инновационной экономики [1–8]. Вопросы, связанные с финансовым обеспечением и изменением механизмов финансирования высших учебных заведений страны, являются особенно дискуссионными [9–13]. Так, в целях повышения эффективности функционирования учреждений высшего образования проводится работа по совершенствованию механизма перераспределения средств в государственном секторе образования. В основе реорганизации сети вузов лежит идея финансирования вуза в зависимости от его востребованности и качества набора абитуриентов, определяемых на основе рейтинга вузов РФ по среднему баллу ЕГЭ ( $m_{\text{ЕГЭ}}$ ).

Итоги рейтинга, проведенного Высшей школой экономики [14], свидетельствуют о том, что качество

приема абитуриентов в социально-экономические вузы страны относительно высокое в сравнении с остальными категориями вузов. Так, в Московском государственном институте международных отношений (МГИМО), являющемся лидером, средний балл поступивших абитуриентов по ЕГЭ составил 85,8 по столбальной шкале, в 30 социально-экономических вузах средний балл выше 70, в 28 средний балл 55–70, и только в 4 средний балл менее 55 баллов.

Учитывая актуальность обозначенных проблем, в исследовании проведена кластеризация (группировка) социально-экономических вузов по показателям, включающим, кроме  $m_{\text{ЕГЭ}}$ , долю абитуриентов, принятых по конкурсу баллов ЕГЭ ( $N_{\text{ЕГЭ}}$ ), по целевому набору ( $N_{\text{Ц}}$ ), по олимпиадам ( $N_{\text{О}}$ ) и по льготам ( $N_{\text{Л}}$ ). Диаграммы (рис. 1) показывают наличие корреляционных связей, в частности взаимосвязь показателей  $N_{\text{ЕГЭ}}$ ,  $N_{\text{Ц}}$  и  $N_{\text{Л}}$  и низкое значение  $N_{\text{О}}$  – олимпиадной формы вступительных испытаний.

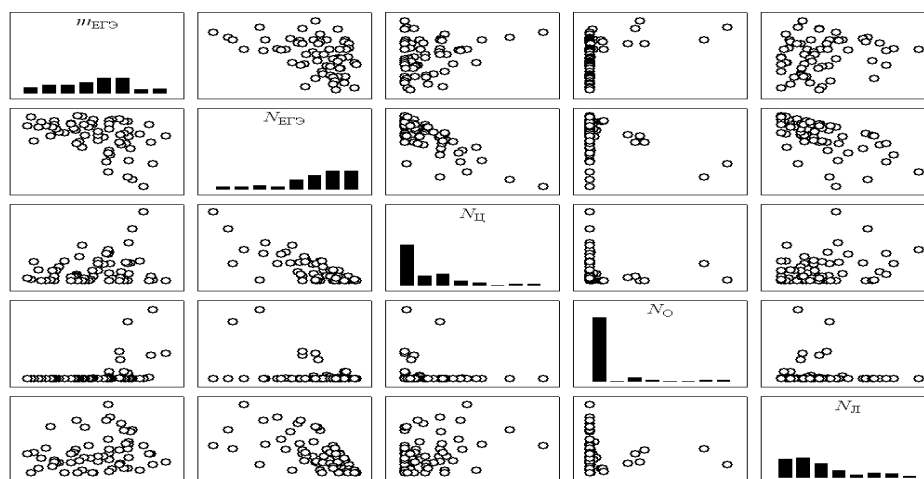


Рис. 1. Матричные диаграммы рассеяния показателей вступительных испытаний по социально-экономическим вузам за 2010 г.

Сравнительная оценка социально-экономических вузов проведена в системе Statistica [15] с использованием корреляционного, факторного, кластерного и дисперсионного анализов. Результаты корреляционной зависимости показателей вступительных испытаний представлены в матричной форме коэффициентов пар-

ных корреляций Пирсона  $r$  и ранговых корреляций Спирмена  $R$  (табл. 1; здесь и далее высокозначимые корреляции с уровнем значимости  $p < 0,001$  выделены жирным шрифтом). Их значения свидетельствуют о наличии корреляционной зависимости и возможности использования факторного анализа.

По результатам факторного анализа построена 4-факторная модель показателей вступительных испытаний социально-экономических вузов за 2010 год (табл. 2).

Таблица 1  
Матрица коэффициентов парных корреляций Пирсона  $r$  и ранговых корреляций Спирмена  $R$  показателей вступительных испытаний

|                  |                  |                  |                |                |                |     |
|------------------|------------------|------------------|----------------|----------------|----------------|-----|
| ПВИ              | $m_{\text{ЕГЭ}}$ | $N_{\text{ЕГЭ}}$ | $N_{\text{Ц}}$ | $N_{\text{О}}$ | $N_{\text{Л}}$ |     |
| $m_{\text{ЕГЭ}}$ | 1,000            | <b>-0,436</b>    | 0,218          | <b>0,414</b>   | 0,177          | $r$ |
| $N_{\text{ЕГЭ}}$ | <b>-0,410</b>    | 1,000            | <b>-0,790</b>  | -0,345         | <b>-0,596</b>  |     |
| $N_{\text{Ц}}$   | 0,109            | <b>-0,694</b>    | 1,000          | -0,138         | 0,294          |     |
| $N_{\text{О}}$   | <b>0,567</b>     | -0,025           | -0,285         | 1,000          | -0,095         |     |
| $N_{\text{Л}}$   | 0,203            | <b>-0,651</b>    | 0,234          | -0,179         | 1,000          |     |
|                  |                  | $R$              |                |                |                |     |

Таблица 2  
Матрица факторной структуры показателей вступительных испытаний социально-экономических вузов 2010 г.

|                  |               |              |              |              |
|------------------|---------------|--------------|--------------|--------------|
| ПВИ              | <b>Ф1</b>     | <b>Ф2</b>    | <b>Ф3</b>    | <b>Ф4</b>    |
| $m_{\text{ЕГЭ}}$ | 0,154         | 0,220        | 0,090        | <b>0,959</b> |
| $N_{\text{ЕГЭ}}$ | <b>-0,795</b> | -0,340       | -0,457       | -0,206       |
| $N_{\text{Ц}}$   | <b>0,981</b>  | -0,147       | 0,088        | 0,094        |
| $N_{\text{О}}$   | -0,012        | <b>0,975</b> | -0,049       | 0,215        |
| $N_{\text{Л}}$   | 0,195         | -0,063       | <b>0,976</b> | 0,076        |
| Доля фактора     | <b>0,331</b>  | <b>0,228</b> | <b>0,236</b> | <b>0,205</b> |

Факторные нагрузки показателей вступительных испытаний распределились по факторам следующим образом:

Фактор 1 (далее Ф1) имеет весовое значение 0,331, характеризуется показателями  $N_{\text{ЕГЭ}}$  и  $N_{\text{Ц}}$ , связанными сильно значимой отрицательной корреляционной связью (чем больше  $N_{\text{Ц}}$ , тем меньше  $N_{\text{ЕГЭ}}$ ).

Ф3 имеет весовое значение 0,236, характеризуется прежде всего показателем  $N_{\text{Л}}$ .

Ф2 имеет весовое значение 0,228, характеризуется прежде всего показателем  $N_{\text{О}}$ .

Ф4 имеет весовое значение 0,205, характеризуется в основном показателем  $m_{\text{ЕГЭ}}$ .

Итоги кластеризации социально-экономических вузов в 4-мерном факторном пространстве {Ф1, Ф2, Ф3, Ф4} представлены на рис. 2.

При уровне расстояния объединения 8 (средняя сплошная вертикальная прямая) формируются 9 кластеров (К1–К9), при уровне 16 – 5 кластеров (К1+К2+К3, К4, К5+К6, К7+К8, и К9) и т.д. Для оценки качества модели применен метод  $K$ -средних, проводящий классификацию объектов (социально-экономических вузов) по заданному количеству кластеров. Метод  $K$ -средних группирует объекты в кластеры с целью минимизации изменчивости внутри кластеров и максимизации изменчивости между ними. После получения результатов классификации рассчитываются средние значения факторных показателей по каждому кластеру (табл. 3, рис. 3) для оценивания значимости их различий между собой.

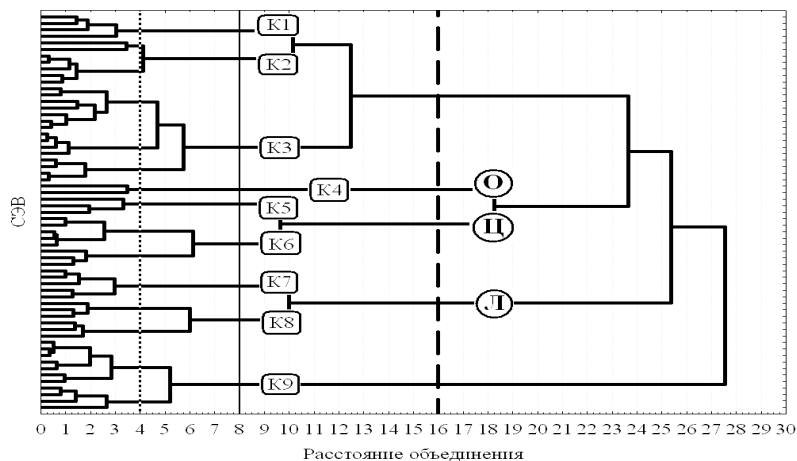


Рис. 2. Дендрограмма социально-экономических вузов в факторном пространстве {Ф1, Ф2, Ф3, Ф4}

Предлагаемая 9-кластерная модель социально-экономических вузов, согласно  $\lambda$ -критерию Уилкса, высокосignификантна (на уровне значимости  $p < 0,00005$ ), различает 9 кластеров социально-экономических вузов по совокупности факторов Ф1–4.

С помощью рангового критерия Краскела – Уоллиса и медианного теста были выделены однородные группы кластеров, расположенные в порядке убывания факторных средних:

- по Ф1 формируются три группы однородных кластеров: {К5}, {К6, К4}, {К8, К9, К7, К3, К1, К2};
- по Ф2 формируются три группы однородных кластеров: {К4}, {К1}, {К9, К8, К6, К3, К2, К7, К5};
- по Ф3 формируются группы однородных кластеров: {К8}, {К7}, {К5, К4, К1, К3, К9, К6};

– по Ф4 формируются три группы однородных кластеров: {К2, К1, К7, К5}, {К4, К3, К6, К8}, {К9}.

Таблица 3  
Матрица факторных средних 9-кластерной модели социально-экономических вузов

| КЛАСТЕР | Ф1           | Ф2           | Ф3           | Ф4     | $N$ |
|---------|--------------|--------------|--------------|--------|-----|
| К1      | -0,558       | <b>1,343</b> | -0,144       | 1,109  | 4   |
| К2      | -0,668       | -0,401       | -0,830       | 1,185  | 7   |
| К3      | -0,536       | -0,326       | -0,324       | -0,009 | 15  |
| К4      | 0,571        | <b>4,793</b> | -0,021       | 0,174  | 2   |
| К5      | <b>2,963</b> | -0,467       | 0,165        | 0,795  | 3   |
| К6      | <b>0,960</b> | -0,316       | -0,533       | -0,137 | 8   |
| К7      | -0,294       | -0,454       | <b>1,146</b> | 0,961  | 5   |
| К8      | 0,034        | -0,143       | <b>2,164</b> | -0,381 | 6   |
| К9      | -0,136       | -0,018       | -0,333       | -1,523 | 11  |

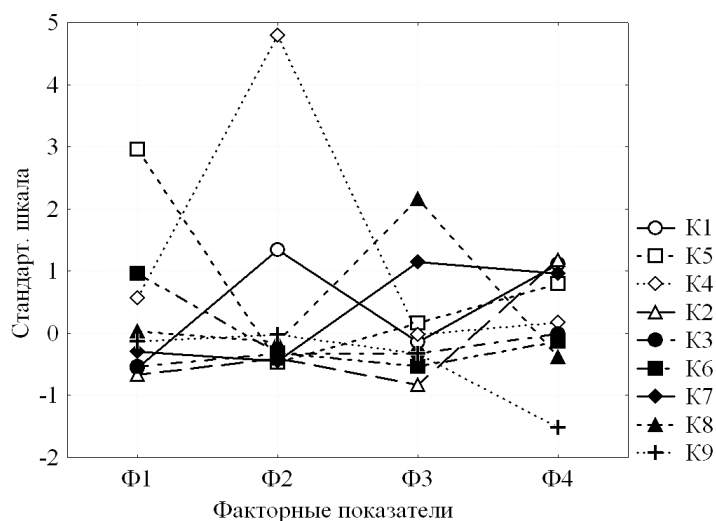


Рис. 3. Значения кластерных средних для каждого фактора

Для наглядности полученных результатов использована «тернарная» интерпретация кластеризации социально-экономических вузов в 4-мерном факторном пространстве {Ф1, Ф2, Ф3, Ф4} (рис. 4). Результаты показали, что:

- в 11 социально-экономических вузах, относящихся к кластерам К5 и К6, доля абитуриентов, поступивших по целевому набору ( $N_{Ц}$ ), наиболее высокая;
- в 6 социально-экономических вузах, относящихся к кластерам К4 и К1, доля абитуриентов, поступивших по результатам олимпиад ( $N_{О}$ ), наиболее высокая;
- в 11 социально-экономических вузах, относящихся к кластерам К8 и К7, доля абитуриентов, поступивших по льготному набору ( $N_{Л}$ ), наиболее высокая;

– в 33 социально-экономических вузах, относящихся к кластерам К2, К3 и К9, доля абитуриентов, поступивших по результатам ЕГЭ ( $N_{ЕГЭ}$ ), наиболее высокая.

Таблица 4  
Результаты дисперсионного анализа 9-кластерной модели социально-экономических вузов

|    | Между SS | сс | Внутри SS | сс | F     | p               |
|----|----------|----|-----------|----|-------|-----------------|
| Ф1 | 43,758   | 8  | 16,242    | 52 | 17,51 | <b>0,000000</b> |
| Ф2 | 58,462   | 8  | 1,5382    | 52 | 247,0 | <b>0,000000</b> |
| Ф3 | 43,563   | 8  | 16,437    | 52 | 17,23 | <b>0,000000</b> |
| Ф4 | 49,159   | 8  | 10,841    | 52 | 29,48 | <b>0,000000</b> |

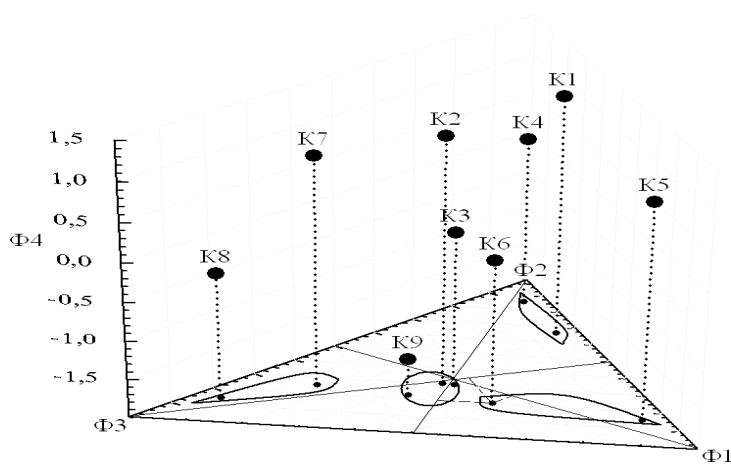


Рис. 4. «Тернарная» диаграмма рассеяния кластеров социально-экономических вузов в факторном пространстве {Ф1, Ф2, Ф3, Ф4}

Результаты кластерного анализа позволяют по совокупности факторных показателей (табл. 3, 4; рис. 3, 4) провести классификацию социально-экономических вузов в номинальной шкале измерений (табл. 5). В качестве уровня «средний» принят стандартизированный интервал (-0,5; +0,5) для показателей вступительных испытаний.

Высокие значения (> +2,0) определяют уровень «лидер», а низкие значения (< -2,0) определяют уровень «аутсайдер». Промежуточные значения между «средними», «высокими» и «низкими» определяют

уровень «выше среднего» и «ниже среднего» соответственно.

По результатам исследования в 4-мерном факторном пространстве {Ф1, Ф2, Ф3, Ф4} построена кластерная модель, позволяющая детальным образом проанализировать формы вступительных испытаний и выявить качество набора абитуриентов в социально-экономические вузы страны в 2010 г. Результаты анализа могут быть учтены в рамках проходящей реформы высшего образования, в частности при принятии решений об оптимизации сети учреждений высшего образования.

Классификация социально-экономических вузов в номинальной шкале измерений

| Тернарный код | Кластер | Вузы   | Характеристика уровня кластера на фоне среднего по показателю |               |               |               |
|---------------|---------|--|---|---------------|---------------|---------------|
|               |         |  | Ф1  | Ф2            | Ф3            | Ф4            |
| О             | К1      | Московский государственный институт международных отношений, Финансовый университет при Правительстве РФ, Государственный университет – Высшая школа экономики, филиал (г. Н. Новгород), Российская академия государственной службы при Президенте РФ  | Ниже среднего   | Выше среднего | Средний       | Выше среднего |
|               | К4      | Государственный университет – Высшая школа экономики, Санкт-Петербургский государственный университет экономики и финансов   | Выше среднего   | Лидер         | Средний       | Средний       |
| ЕГЭ           | К2      | Всероссийская академия внешней торговли, Российская академия правосудия, Российская экономическая академия им. Плеханова, Государственный университет – Высшая школа экономики, филиал (г. Пермь), Московская государственная юридическая академия, Государственный университет – Высшая школа экономики, филиал (г. Санкт-Петербург)  | Ниже среднего   | Средний       | Ниже среднего | Выше среднего |
|               | К3      | Академия народного хозяйства при Правительстве РФ, Российский государственный торгово-экономический университет, Новосибирский государственный университет экономики и управления, Ростовский государственный экономический университет, Санкт-Петербургский торгово-экономический институт, Нижегородский коммерческий институт, Хабаровская государственная академия экономики и права, Московская государственная академия делового администрирования, Поволжский государственный университет сервиса, Санкт-Петербургский государственный университет экономики и статистики, Российский государственный социальный университет (г. Москва), Омский государственный институт сервиса, Российский государственный университет туризма и сервиса | Ниже среднего   | Средний       | Средний       | Средний       |
|               | К9      | Оренбургский государственный институт менеджмента, Красноярский государственный торгово-экономический институт, Орловская академия государственной службы, Уфимская государственная академия экономики и сервиса, Владивостокский государственный экономический университет, Южно-Российский государственный университет экономики, Камская государственная инженерно-экономическая академия, Дагестанский государственный институт народного хозяйства  | Средний   | Средний       | Средний       | Ниже среднего |
| Ц             | К5      | Уральская государственная юридическая академия, Российская таможенная академия, Казанский государственный финансово-экономический институт   | Лидер   | Средний       | Средний       | Выше среднего |
|               | К6      | Саратовский государственный экономический университет, Государственный университет управления (г. Москва), Поволжская академия государственной службы, Дальневосточная академия государственной службы, Уральский государственный экономический университет, Всероссийская государственная налоговая академия  | Выше среднего   | Средний       | Ниже среднего | Средний       |
| Л             | К7      | Самарский государственный экономический университет, Московский государственный университет экономики, статистики и информатики, Северо-Кавказская академия государственной службы, Уральская академия государственной службы, Санкт-Петербургский государственный инженерно-экономический университет   | Средний   | Средний       | Выше среднего | Выше среднего |
|               | К8      | Волго-Вятская академия государственной службы, Сибирская академия государственной службы, Волгоградская академия государственной службы, Московский государственный институт индустрии туризма, Байкальский государственный университет экономики и права, Орловский государственный институт экономики и торговли   | Средний   | Средний       | Лидер         | Средний       |

## ЛИТЕРАТУРА

1. *Сергеева М.Г.* Непрерывное экономическое образование как приоритетное направление модернизации российского образования // *Alma mater* (Вестник высшей школы). 2010. № 6. С. 19–24.
2. *Белкин В.Г.* Лидер экономического образования на Дальнем Востоке // *Высшее образование в России*. 2009. № 6. С. 48–59.
3. *Лазарев А.Н.* Информационный аспект в развитии экономического образования в глобальной мировой экономике // *Открытое образование*. 2009. № 4. С. 73–80.
4. *Затякин О.А.* Особенности экономических отношений в сфере образования и реформы образования в России // *Экономика образования*. 2010. № 4. С. 24–36.
5. *Семионова Е.А.* Экономическая эффективность бюджетных расходов на общее образование в России // *Экономика образования*. 2009. № 2. С. 101–124.
6. *Силантьева Н.С.* Система бюджетирования вуза как фактор развития экономических отношений в системе образования // *Известия Оренбургского государственного аграрного университета*. 2009. Т. 3, № 23-1. С. 158–161.
7. *Усова А.В., Ильясо А.А.* Проблемы развития системы образования в условиях экономического кризиса // *Экономика образования*. 2010. № 3. С. 77–86.
8. *Скоблева Э.И.* Инструменты экономической политики государства в области высшего образования // *Вестник ИНЖЭКОНа. Сер. Экономика*. 2010. № 5. С. 132–140.
9. *Сальников Н., Бурухин С.* Реформирование высшей школы: актуальное состояние и проблемы // *Высшее образование в России*. 2008. № 8. С. 3–13.
10. *Грязев М.В., Хадарцев А.А., Хрупачёв А.Г., Туляков С.П.* Методика интегральной оценки знаний абитуриентов // *Высшее образование в России*. 2010. № 6. С. 28–32.
11. *Гулидов И.Н., Шатун А.Н.* ЕГЭ: проблемы и решения // *Высшее образование сегодня*. 2007. № 1. С. 32–33.
12. *Гоник И.Л., Москвичев С.М., Иванов Ю.В., Гурулев Д.Н.* Различные формы сдачи вступительных испытаний как элемент формирования контингента абитуриентов // *Известия Волгоградского государственного технического университета*. 2009. Т. 10, № 6. С. 27–28.
13. *Бримова А.К.* ЕГЭ как современная форма проверки знаний // *Успехи современного естествознания*. 2008. № 6. С. 108–109.
14. *Рейтинг качества приема в российские вузы – 2010*. URL: <http://www.hse.ru/org/hse/ex> (дата обращения: 6.12.2012).
15. *Халафян А.А.* *Statistica 6. Статистический анализ данных*. М. : Бинوم-Пресс, 2008. 512 с.

Статья представлена научной редакцией «Экономика» 24 декабря 2012 г.