

НАЦИОНАЛЬНЫЙ ИССЛЕДОВАТЕЛЬСКИЙ ТОМСКИЙ
ГОСУДАРСТВЕННЫЙ УНИВЕРСИТЕТ

На правах рукописи

Константинова Ольга Александровна

СПИНОВАЯ ФОТОНИКА В КЛАССИЧЕСКОЙ И КВАНТОВОЙ
ЭЛЕКТРОДИНАМИКЕ

Специальность 01.04.02 - теоретическая физика

АВТОРЕФЕРАТ

диссертации на соискание ученой степени
кандидата физико-математических наук

Томск
2012

Работа выполнена в федеральном государственном бюджетном образовательном учреждении высшего профессионального образования "Национальный исследовательский Томский государственный университет" на кафедре теоретической физики.

Научный руководитель:

Бордовицын Владимир Александрович, д-р физ. - мат. наук, профессор.

Официальные оппоненты:

Трифонов Андрей Юрьевич, д-р физ. - мат. наук, профессор ФГБОУ ВПО "Национальный исследовательский Томский политехнический университет", заведующий кафедрой высшей математики и математической физики.

Эпп Владимир Яковлевич, д-р физ. - мат. наук, профессор ФГБОУ ВПО "Томский государственный педагогический университет".

Ведущая организация:

Федеральное государственное бюджетное образовательное учреждение высшего профессионального образования "Московский государственный университет имени М.В. Ломоносова"

Защита диссертации состоится " 27 " сентября 2012 года в 16.30 час. часов на заседании диссертационного совета Д 212.267.07 при Томском государственном университете по адресу: 634050, г. Томск, проспект Ленина, 36, аудитория 119.

С диссертацией можно ознакомиться в Научной библиотеке Томского государственного университета.

Автореферат разослан "13" августа 2012 г.

Ученый секретарь диссертационного совета



Ивонин Иван Варфоломеевич

Общая характеристика работы

Актуальность темы. Любая новая теория, претендующая на более глубокое описание физической реальности должна включать предыдущую как предельный случай. Это утверждение известно в физике как принцип соответствия. Весьма наглядное действие принципа соответствия проявляется в спиновой фотонике - исследованиях спиновых свойств элементарных частиц в теории релятивистского излучения.

Основная проблема спиновой фотоники состоит в том, что в квантовой теории спиновые процессы описываются в терминах квантовых переходов с изменением ориентации спина и этот подход существенно отличается от классического метода описания прецессии. Однако согласно принципу соответствия при $\hbar \rightarrow 0$ классическая и квантовая теория спина должны находиться в полном согласии друг с другом.

Цели работы. Целью диссертационной работы является обоснование вопроса адекватности применения принципа соответствия к физическим явлениям, связанным со спином, а также практическое использование прецессии спина в процессе релятивистского излучения спиновых частиц во внешних электромагнитных полях, а именно, сюда относится:

1. Систематизация различных подходов к выводу Пуанкаре - инвариантных спиновых операторов. Разработка новых вариантов получения этих операторов для более углубленного понимания физической интерпретации спиновых операторов.
2. Применение принципа соответствия к теории прецессии спина релятивистской частицы в зависимости от различных начальных условий в классической и квантовой теории.
3. Построение классической теории излучения релятивистских нейтронов. Классическое описание и оценка эффекта радиационной самополяризации нейтрона.
4. Решение проблемы разделения полного углового момента электромагнитного поля (УМЭП) излучения на орбитальную и спиновую части. Идентификации плотности орбитального и спинового моментов поля с реально наблюдаемыми величинами.
5. Теоретическая разработка принципиально новых свойств спинового света, связанных с собственным угловым моментом электромагнитного поля.
6. Изучение новых свойств синхротронного излучения (СИ), связанных с наличием у него орбитального и спинового угловых моментов.

Научная новизна. Достоинством предлагаемой нами работы является то, что здесь впервые удалось установить точное аналитическое, количественное и качественное соответствие в описании прецессии спина на основе классической и квантовой теории, для чисто спиновых частиц, таких как нейтрон.

Рассмотрены новые фундаментальные свойства спинового света, связанные с наличием собственного углового момента электромагнитного поля. Для построения данной теории использовались точные методы классической релятивистской теории излучения.

Проясняются вопросы, связанные с определением и установлением условий наблюдения углового момента электромагнитного поля, о возможности применения этого явления в физике и технике. Впервые все эти вопросы обсуждаются на конкретном примере синхротронного излучения.

Теоретическая ценность и практическая значимость. Работа носит теоретический характер. Результаты, представленные в диссертации, являются актуальными и новыми на момент их публикации.

Они являются еще одним убедительным доказательством эффективности принципа соответствия и адекватности применения различных подходов для описания одного и того же физического явления. Важно заметить, что эти результаты могут найти применение в современных исследованиях по преобразованию момента электромагнитного излучения в механическую энергию вращения нанороторов при взаимодействии света с наноструктурными элементами металлических пленок.

Положения выносимые на защиту

1. Это, прежде всего, новые варианты построения Пуанкаре - инвариантных спиновых операторов дираковских частиц, а также вопросы интерпретации прецессии спина с точки зрения принципа соответствия классической и квантовой теории [1].
2. Объяснение физической причины взаимосвязи между квантовыми переходами с переворотом спина и классической теорией прецессии спина. Демонстрация на конкретном примере прецессии спина нейтральной дираковской частицы (нейтрона) того, что и классическая и квантовая теории дают полностью адекватное описание прецессии спина [2].
3. Обоснование того, что принцип соответствия в прецессии спина влечет за собой полное согласие классических и квантовых характеристик излучения (полная мощность, угловое распределение, линейная и круговая поляризация) [9] - [12].
4. Разъяснение проблемы идентификации плотности орбитального и спиновых моментов поля с реально наблюдаемыми величинами и пробле-

мы разделения полного углового момента на орбитальную и спиновую части [5] - [6].

5. Всесторонняя проработка проблемы, связанной с определением собственного УМЭП излучения, а также исследование возможности его наблюдения и применения в физике и технике на примере СИ [3] - [4], [7] - [8].

Апробация работы. Основные результаты диссертации докладывались на: XIV Всероссийская научная конференция студентов - физиков и молодых ученых (26 марта - 3 апреля 2008 г., г. Уфа, Баш. ГУ), XIII и XIV Всероссийская конференция студентов, аспирантов и молодых ученых "Наука и образование" (20-24 апреля 2009г. и 19-23 апреля 2010 г., г. Томск, ТГПУ), Fourteenth and Fifteenth Lomonosov Conference on Elementary Particle Physics (19 - 25 August, 2009, and 18 - 24 August, 2011, MSU, Moscow, Russia), VIII and IX International Symposium "Radiation of relativistic electrons in periodical structures" (7 - 11 September, 2009, Zvenigorod, Russia and September 12-16, 2011, Royal Holloway, University of London, Egham, United Kingdom), International Conference Quantum Field Theory and Gravity (July 5-9, 2010, Centre of Theoretical Physics, Tomsk State Pedagogical University, Tomsk), XVIII International Synchrotron Radiation Conference (19-22 July, 2010, Budker Institute of Nuclear Physics, Novosibirsk, Russia), XXV International LINAC Conference (September 12-17, 2010, International Congress center Tsukuba Epochal, Tsukuba, Ibaraki, Japan), The 19th International Spin Physics Symposium (September 27 - October 2, 2010, Institute for Nuclear Physics, Forschungszentrum, Juelich, Germany), XIV Workshop on High Energy Spin Physics (September 20-24, 2011, The Bogoliubov Laboratory of Theoretical Physics of the Joint Institute for Nuclear Research, Dubna, Russia), The First International School for Strangeness and Nuclear Physics (February 12 - 18, 2012, J-PARC (Tokai) - Tohoku University (Sendai), Japan). Они также неоднократно обсуждались на научных семинарах кафедры теоретической и экспериментальной физики ФТИ ТПУ.

Публикации. По теме диссертационной работы опубликованы двенадцать печатных работ, указанных в конце автореферата. Из них три в издании по перечню ВАК ([1] - [3]), пять - в рецензируемых журналах ([4], [6], [9], [10], [12]), четыре - в сборниках трудов конференций ([5], [7] - [8], [11]).

Структура и объем диссертации. Диссертация состоит из введения, четырех глав, заключения и четырех приложений. Список использованной литературы содержит 149 наименований на 22 страницах. Текст диссертации содержит 100 страниц машинописного текста, включая 10 рисунков.

Содержание работы

Во **введении** дано обоснование актуальности проведенных исследований, сформулированы основные цели и задачи диссертации, приведены оригинальные результаты, выносимые на защиту, их практическая ценность, а также подробно описана структура диссертации.

Первая глава. Пуанкаре - инвариантное представление спина в квантовой теории. Здесь речь идет о Пуанкаре - инвариантных спиновых операторах в одночастичной теории Дирака. В п. 1.1 - 1.3 дается обзор проблемы релятивистски - инвариантного отделения спина от полного углового момента, представления спиновых операторов в структуре коммутационных соотношений. В настоящее время известен целый ряд методов построения Пуанкаре - инвариантных спиновых операторов релятивистских частиц с полуцелым спином. Наиболее последовательная и строгая теория спиновых свойств дираковских частиц дается одночастичной квантовой теорией. В рамках этой теории можно отметить три независимых подхода к выводу спиновых операторов:

1. Использование представления четных и нечетных операторов физических величин. В этом случае спиновые операторы и являются четными операторами, которые построены на дираковских матрицах $\sigma^{\mu\nu}$ и $\gamma^\mu\gamma^5$.
2. Применение техники преобразований Лоренца для билинейных ковариантных форм, построенных на тех же матрицах $\sigma^{\mu\nu}$ и $\gamma^\mu\gamma^5$.
3. Спиновые операторы $\hat{P}^{\mu\nu}$ и $\hat{\pi}^\alpha$ можно построить также с помощью унитарного преобразования Фолди - Воутхайзена, если за исходные операторы преобразования снова взять матрицы $\sigma^{\mu\nu}$ и $\gamma^\mu\gamma^5$.

Они систематизированы в п. 1.4.1.

В п. 1.4.2 - 1.4.3 развиваются новые подходы к построению спиновых операторов, а именно: метод выделения пространственно-подобной части непосредственно из самих спиновых матриц билинейных ковариантных форм, в том числе мультипликативный метод домножения на эти матрицы ковариантного гамильтониана уравнения Дирака. Известно, что из гамма - матриц можно составить шестнадцать независимых комбинаций

$$\Omega_i = -i\gamma^\mu, \sigma^{\mu\nu}, \gamma^\mu\gamma^5, \gamma^5, I.$$

С целью построения спиновых операторов, пространственно-подобная часть берется от матриц $\gamma^\mu\gamma^5$ и $\sigma^{\mu\nu}$. Совсем простой способ получения спиновых операторов $\hat{P}^{\mu\nu}$ и $\hat{\pi}^\alpha$ дает домножение уравнения Дирака для свободной частицы слева на матрицы $\sigma^{\mu\nu}$ и $\gamma^\mu\gamma^5$.

Таким образом, Пуанкаре-инвариантные спиновые операторы удалось построить более простыми и математически безупречными методами.

Вторая глава. Принцип соответствия в релятивистской теории прецессии спина. Здесь получен точный квантовый аналог классической прецессии спина. В качестве примера рассматривается нейтральная дираковская частица (нейтрон).

Для начала систематизируется классический подход в описании прецессии спина. В классической теории прецессия спина нейтрона с собственным магнитным моментом $\mu_N = -|\mu| = -1,93\mu_{nucl.} < 0$ в однородном магнитном поле $\vec{H} = (0, 0, H)$ описывается решением уравнения Баргманна - Мишеля - Телегди (ВМТ). Далее обсуждается конкретная реализация принципа соответствия в классической теории прецессии спина, рассматривается уравнение БМТ для нейтрона, движущегося в однородном магнитном поле п. 2.1.1 - 2.1.2.

$$\Pi^{\mu\nu} = \Pi_1^{\mu\nu} - \frac{1}{\omega_0} q^{[\mu\alpha} \Pi_{\alpha 1}^{\nu]} \sin \omega_0 \tau - (2\Pi_1^{\mu\nu} + \frac{1}{\omega_0^2} q^{[\mu\alpha} q_{\alpha\beta} \Pi_1^{\beta\nu]})(1 - \cos \omega_0 \tau).$$

Здесь $\Pi^{\mu\nu}$ безразмерный тензор спина с инвариантом

$$\frac{1}{2} \Pi_{\mu\nu} \Pi^{\mu\nu} = \frac{1}{2} \Pi_{\mu\nu 1} \Pi_1^{\mu\nu} = 1.$$

Индекс "1" относится к начальным условиям, а скобки означают антисимметризацию $a^{[\mu b^{\nu]}] = a^{\mu b^{\nu}} - a^{\nu b^{\mu}}$. ω_0 частота прецессии спина нейтрона в единицах собственного времени τ :

$$\omega_0 = \frac{2|\mu|H}{\hbar} \sqrt{1 - \beta^2 \cos^2 \alpha} = \omega \gamma,$$

когда он движется в соответствии с $\vec{\beta} = \beta(\sin \alpha, 0, \cos \alpha)$, тензор $q^{\mu\nu}$ это пространственноподобная часть тензора $h^{\mu\nu} = -2(|\mu|/\hbar)H^{\mu\nu}$.

Однако в квантовой теории спиновые процессы описываются в терминах квантовых переходов с изменением ориентации спина. Этот подход существенно отличается от классического метода описания прецессии спина. В связи с этим естественно возникает вопрос о соответствии результатов той и другой теории. Чтобы сравнить полученные результаты с квантовой теорией, решается уравнение Дирака-Паули для нейтрона с той же конфигурацией начальных условий, и находятся средние значения спина с нестационарной волновой функцией, построенной на спин-флип состояниях частицы п. 2.2.2. Описание прецессии спина в квантовой теории дается нестационарной волно-

вой функцией $\psi(\vec{r}, t)$ уравнения Дирака - Паули

$$\hat{\Pi}\psi(\vec{r}, 0) = \vec{\lambda}\psi(\vec{r}, 0).$$

В квантовой теории прецессия спина как нестационарный процесс описывается при помощи волновой функции, которая представляет собой суперпозицию спиновых состояний $\zeta = \pm 1$:

$$\psi(\vec{r}, t) = A\psi_1(\vec{r})\exp(-i\frac{m_0c^2}{\hbar}\gamma_1 t) + B\psi_{-1}(\vec{r})\exp(-i\frac{m_0c^2}{\hbar}\gamma_{-1} t).$$

Здесь $\gamma_{\pm 1}$ безразмерный гамма-фактор с учетом направления спина; числовые коэффициенты A и B ($A^+A + B^+B = 1$) определяются начальными условиями, которые задаются проекцией спинового оператора на произвольное направление $\vec{n} = (\sin \theta \cos \varphi, \sin \theta \sin \varphi, \cos \theta)$

$$(\vec{\Pi}\vec{n})\psi(\vec{r}, 0) = \lambda\psi(\vec{r}, 0).$$

Следует заметить, что проекция спина $\vec{\Pi}$ сама по себе не является интегралом движения. Начальные условия соответствуют нестационарной волновой функции при $t = 0$.

Требуется принять во внимание начальные условия, которые требуется дополнительно наложить на волновую функцию, зависящую от времени. С целью вычисления плотностей вероятности спинового оператора используются соотношения

$$\begin{aligned} \langle \hat{Q} \rangle &= A^+A\langle 1|\hat{Q}|1 \rangle + A^+B\langle 1|\hat{Q}|-1 \rangle \exp(i\omega t) + \\ &+ AB^+\langle -1|\hat{Q}|1 \rangle \exp(-i\omega t) + B^+B\langle -1|\hat{Q}|-1 \rangle. \end{aligned}$$

Далее тщательно анализируются всевозможные способы задания начальных условий в квантовой задаче о прецессии спина нейтрона. Рассмотрены случаи, когда в начальный момент времени спин направлен вдоль оси x , вдоль оси y , вдоль оси z , спин ориентирован вдоль скорости.

Очевидно, что во втором случае (спин направлен вдоль оси ординат) все формулы имеют самый простой вид. Дело в том, что только в этом случае у наблюдается полное соответствие обеих теории. Таким образом, результат согласуется с решением уравнения БМТ и частота прецессии спина соответствует квантовый спин-флип переходам $\zeta \rightarrow -\zeta$. Это соответствует

$$\omega = \frac{m_0c^2}{\hbar}(\gamma_\zeta - \gamma_{-\zeta}) = \zeta^2 \frac{2|\mu|H}{\hbar} \sqrt{1 - \beta^2 \cos^2 \alpha}.$$

Это выражение в точности совпадает с полученным в работе Тернова-Багрова-Хапаева.

Последний п. 2.2.3 посвящен методам контроля соответствия формы классических и квантовых уравнений. Таким образом, становится очевидным, что и классическая и квантовая теории дают полностью адекватное описание прецессии спина.

Третья глава. Спиновый свет в классической и квантовой теории. В п. 3.1 **третьей главы** строится классическая теория излучения нейтрона. Спиновая релятивистская частица, обладающая собственным магнитным моментом, движущаяся в магнитном поле, является источником электромагнитного излучения. Это излучение называется спиновым светом. Оно проявляется при высоких энергиях и очень сильных магнитных полях.

В основе классической теории релятивистского излучения лежит тензор

$$\tilde{H}^{\mu\nu} = -|\mu|c \frac{\ddot{P}^{[\mu\lambda\tilde{r}_\lambda\tilde{r}^{\nu]}}}{(\tilde{r}_\rho v^\rho)^3} \sim \frac{1}{\tilde{r}}.$$

Здесь $P^{\mu\nu}$ - безразмерный тензор спина, $\tilde{r}^\mu = (\tilde{r}, \vec{r})$ светоподобный вектор, проведенный из мировой точки нейтрона в точку наблюдения в момент времени \tilde{t} , точка обозначает производную по собственному времени τ .

В п. 3.1.1 - 3.1.3 изучена структура электромагнитных полей спинового света, а также показано, что принцип соответствия в прецессии спина влечет за собой полное согласие классических и квантовых характеристик излучения, таких как полная мощность, угловое распределение, линейная и круговая поляризация. Далее дается представление о квантовой теории излучения нейтрона (теория Тернова - Багрова - Хапаева) - п. 3.2.

Проводится тщательное сравнение результатов классической теории излучения квантовой (п.3.3.1), отмечаются особенности спин - флип излучения (п. 3.3.2) и , в заключение, даются оценки для времени и длины радиационной самополяризации нейтрона (п. 3.3.3).

Эффект радиационной самополяризации был впервые обнаружен в квантовой теории синхротронного излучения для релятивистских электронов, а позднее подтвержден экспериментально. В случае спинового света нейтрона время радиационной самополяризации в квантовой теории определяется полной вероятностью излучения. Чтобы получить тот же самый эффект в классической теории, спиновая прецессия должна рассматриваться как процесс, зависящий от времени, при котором потенциальная энергия стремится к нулю, когда спин нейтрона ориентирован против направления магнитного поля $\vec{H} = (0, 0, H)$. Решение уравнения радиационной самополяризации для нейтрона со скоростью $\vec{\beta} = \beta(\sin\alpha, 0, \cos\alpha)$, если в начальный момент времени он был неполяризован, приводит ко времени радиационной самопо-

ляризации.

$$T = \frac{3}{64} \frac{c^3 \hbar^4}{|\mu|^5 H^3 \gamma^2 (1 - \beta^2 \cos^2 \alpha)^{3/2}}.$$

Тем не менее, как видно из расчетов, для нейтрона по сравнению с электроном этот эффект мал, и становится заметным только при высоких энергиях и очень сильных магнитных полях.

Четвертая глава. Релятивистская классическая теория излучения спинового углового момента электромагнитного поля. Глава посвящена обсуждению на основе общих принципов определения углового момента электромагнитного поля излучения. В п. 4.1 дан обзор альтернативных определений углового момента. Из наиболее известных релятивистски ковариантных методов описания УМЭП можно выделить два альтернативных подхода, восходящих к работам Иваненко-Соколова, а также Тайтельбойма и др. Первое из этих направлений основано на самом общем определении УМЭП, которое следует из принципа наименьшего действия для электромагнитного поля. С учетом изотропности четырехмерного пространства этот принцип позволяет получить закон сохранения тензора плотности УМЭП в дифференциальной форме:

$$D_\lambda \mathcal{M}^{\mu\nu\lambda} = 0.$$

Здесь

$$\mathcal{M}^{\mu\nu\lambda} = \ll \mathcal{L}^{\mu\nu\lambda} \gg + \ll \mathcal{S}^{\mu\nu\lambda} \gg$$

- тензор плотности полного УМЭП, который по предложению Иваненко и Соколова интерпретируется как сумма «орбитальной» и «спиновой» частей УМЭП. Однако, как отмечают многие авторы, идентификация плотности «орбитального» и «спинового» моментов поля с реально наблюдаемыми величинами невозможна в связи с несимметричностью канонического тензора плотности энергии-импульса, что приводит к релятивистски неинвариантному разделению тензора плотности полного УМЭП.

К. Тайтельбоймом и др. был предложен альтернативный подход к этой проблеме, согласно которому тензор плотности полного УМЭП

$$\mathcal{M}^{\mu\nu\lambda} = R^\mu \mathcal{E}^{\nu\lambda} + R^\nu \mathcal{E}^{\mu\lambda}$$

определяется на основе симметричного тензора плотности энергии-импульса поля

$$\mathcal{E}^{\mu\nu} = -\frac{1}{4\pi c} \left(H^{\mu\rho} H_\rho^\nu + \frac{1}{4} g^{\mu\nu} H_{\alpha\beta} H^{\alpha\beta} \right) = \mathcal{E}^{\nu\mu}$$

который в отличие от $\mathcal{E}_{can}^{\mu\nu}$ обладает калибровочной инвариантностью. В п.4.2 установлено полное соответствие в определениях УМЭП, введенных ранее Иваненко и Соколовым и позднее Тайтельбоймом и др. Показано, что оба

определения дают одинаковые интегральные характеристики излучения для произвольно движущейся релятивистской заряженной спиновой частицы.

Далее, в п. 4.3 предлагается исследование принципиально новых свойств спинового света, связанных с собственным угловым моментом электромагнитного поля излучения. В п. 4.3.1 в основу предложенного рассмотрения положен симметричный тензор плотности энергии-импульса, который создается произвольно движущейся релятивистской заряженной частицей. Далее проводится анализ орбитального и спинового УМЭП применительно к спиновому свету (п. 4.3.2). Рассматривая УМЭП в волновой (удаленной от излучающей частицы) зоне излучения тензор плотности орбитального УМЭП соответственно имеет вид

$$\tilde{\mathcal{L}}_m^{\mu\nu\lambda} = \frac{\mu^2 \tilde{r}_\alpha \overset{\circ\circ}{\Pi}^{\alpha\rho\circ\circ} \overset{\circ\circ}{\Pi}_{\rho\beta} \tilde{r}^\beta}{4\pi (\tilde{r}_\rho v^\rho)^6} (r^\nu \tilde{r}^\mu - r^\mu \tilde{r}^\nu) \tilde{r}^\lambda.$$

Легко видеть, что в волновой зоне

$$D_\lambda \tilde{\mathcal{L}}_m^{\mu\nu\lambda} = 0$$

и поэтому все излучение орбитального УМЭП вне мировой линии будет проходить через пространственно подобную плоскость. Интегрируя далее по $d\sigma_\lambda$, можно получить тензор орбитального момента спинового света (с использованием техники ковариантного интегрирования)

$$\tilde{L}_m^{\mu\nu} = \int \tilde{\mathcal{L}}_m^{\mu\nu\lambda} e_\lambda \varepsilon^2 c d\tau d\Omega_0,$$

из которого с учетом известных угловых интегралов следует мощность излучения орбитального УМЭП

$$\frac{d\tilde{L}_m^{\mu\nu}}{d\tau} = \frac{\mu^2}{3c^5} \overset{\circ\circ}{\Pi}_{\alpha\beta} \overset{\circ\circ}{\Pi}^{\alpha\beta} (\tilde{r}^\mu v^\nu - \tilde{r}^\nu v^\mu).$$

Как мы видим, эта величина пропорциональна тензору углового момента самой частицы $P^{\mu\nu} = \tilde{r}^\mu v^\nu - \tilde{r}^\nu v^\mu$, все компоненты которого для равномерного и прямолинейного движения частицы равны нулю. Таким образом $d\tilde{L}_m^{\mu\nu}/d\tau = 0$.

В п. 4.4 рассматривается новое направление в теории релятивистского излучения, связанное с конкретными применениями в исследованиях свойств углового момента СИ и связанного с ним полевого момента сил.

Приводятся мгновенные индикатрисы излучения (п. 4.4.2). Для углового распределения мощности СИ, мгновенные индикатрисы излучения угловых моментов СИ обладают ярко выраженным релятивистским эффектом направленности этого излучения. Интересно, что орбитальная и спиновая ин-

дикатрисы излучения УМЭП для СИ имеют одинаковую пространственную конфигурацию, отличаясь друг от друга только масштабным множителем $\gamma^2\beta^2$ (см. Рис. 1).

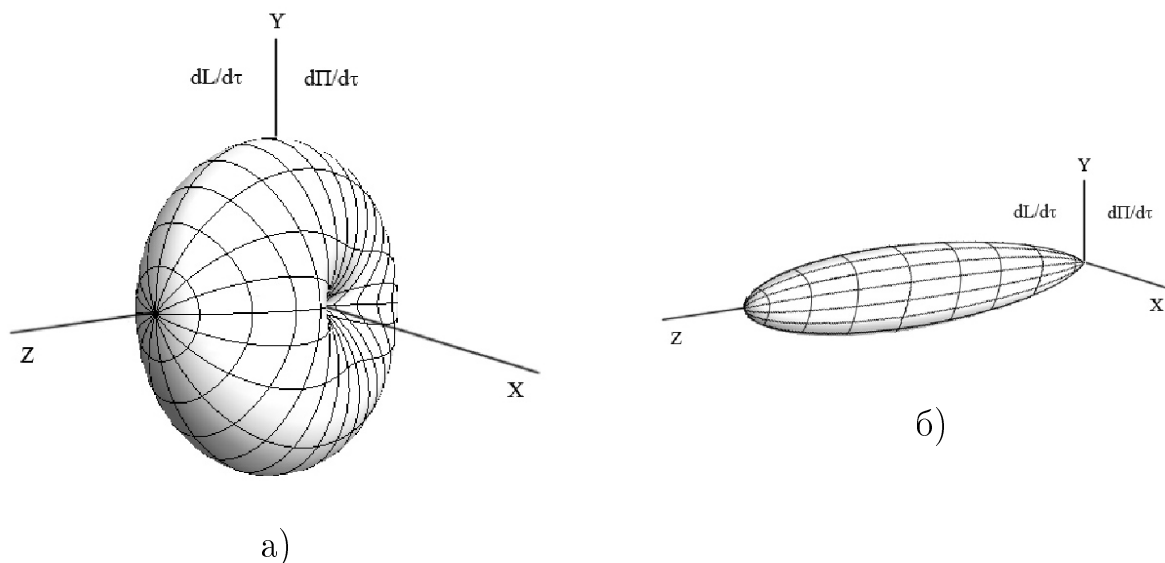


Рис. 1: Мгновенная индикатриса излучения УМЭП: а). Нерелятивистская индикатриса ($\beta = 0.1$), б). Релятивистский случай ($\beta = 0.9$).

Вместе с тем справедливости ради следует заметить, что это утверждение имеет место только при условии, что в формулах учитываются лишь те члены, которые дают ненулевой вклад в интегральные характеристики этого излучения.

Теоремы о средних значениях полевого момента сил (п. 4.4.3), которые имеют место для СИ УМЭП так же как и для мощности СИ: мгновенные потери орбитального и спинового угловых моментов совпадают с их

значениями, усредненными по периоду обращения электрона вокруг направления магнитного поля (см. Рис. 2). Заключительный анализ посвящен конкретным оценкам значений УМЭП СИ (п. 4.4.4).

В **Заключении** перечислены основные результаты, полученные в диссертации.

В **Приложении А** подробно рассмотрены основные понятия, а также методики проведения вычислений в рамках ковариантного математического аппарата на которые опираются проведенные нами исследования.

В **Приложении Б** приведены основные сведения из алгебры гамма-матриц, - а именно: различные представления гамма-матриц, используемые в физике и коммутационные свойства операторов одночастичной квантовой теории спина, построенных на базе гамма-матриц. **Приложение В** содержит решение уравнения Дирака-Паули для нейтрона в однородном магнитном поле.

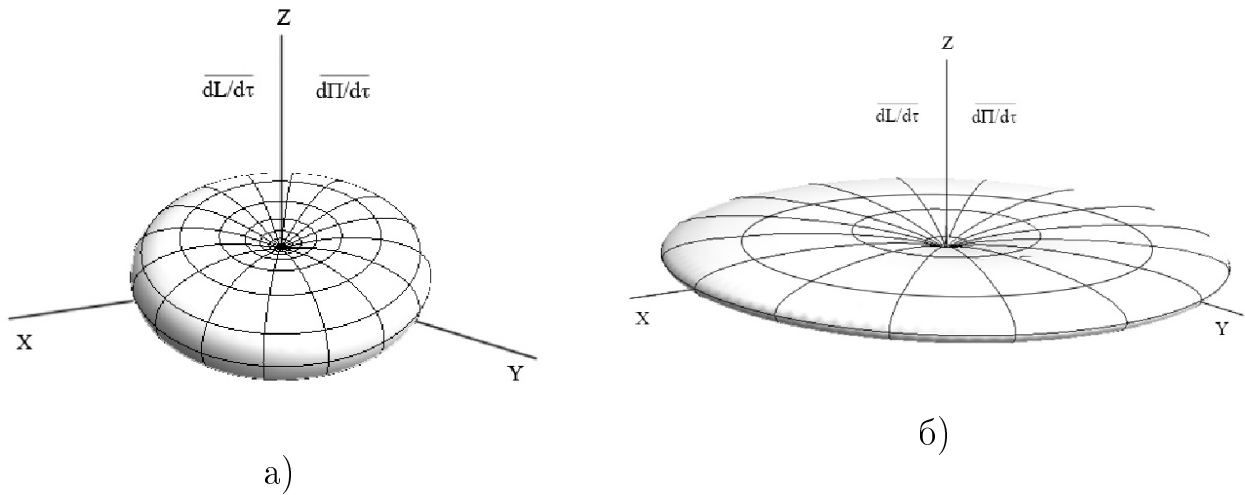


Рис. 2: Индикатрисы излучения УМЭП, усредненные по периоду обращения электрона: а). Нерелятивистская индикатриса ($\beta = 0.1$), б). Релятивистский случай ($\beta = 0.9$).

Приложение Г посвящено технике ковариантного интегрирования углового распределения излучения начиная с рассмотрения элемента замкнутой гиперповерхности и заканчивая таблицей ключевых для нашей теории угловых интегралов.

Основные результаты работы

Основные результаты диссертационной работы заключаются в следующем:

1. Показано, что существует два эквивалентных Пуанкаре-инвариантных представления спина свободной дираковской частицы - в векторной и тензорной форме.
2. Кроме известных методов построения Пуанкаре - инвариантных спиновых операторов установлено два новых метода: метод выделения пространственно-подобной части непосредственно из самих спиновых матриц билинейных ковариантных форм и мультипликативный метод домножения на эти матрицы ковариантного гамильтониана уравнения Дирака.
3. Систематически изложен классический подход к описанию прецессии спина релятивистской частицы и соответствующий квантовомеханический расчет прецессии спина в зависимости от различных начальных условий в ориентации спина.
4. Проведено детальное сравнение классической и квантовой теории излучения релятивистских нейтронов, и показано, что с учетом началь-

ной ориентации спина классическое и квантовое описание излучения нейтрона, включая эффект радиационной самополяризации, полностью совпадают.

5. Показано, что для различных формулировок тензора плотности энергии-импульса, известных в научной литературе как метод Иваненко-Соколова и метод Тайтельбойма, угловые распределения спинового излучения совпадают.
6. На основе общей теории релятивистского излучения разработаны точные методы исследований собственного углового момента спинового света.
7. Прделаны вычисления, проясняющие определение и основные свойства собственного углового момента электромагнитного поля излучения.
8. Рассмотрены новые свойства СИ, связанные с наличием у него орбитального и спинового угловых моментов. Доказана теорема о том, что среднее значение мощности СИ углового момента совпадает с полной мощностью мгновенного излучения УМЭП СИ.

Работы автора по теме диссертации

- [1] Бордовицын В.А., Константинова О.А. Альтернативные подходы к построению Пуанкаре - инвариантных спиновых операторов дираковских частиц // Изв. Вуз. Физика. — 2008. — Т. 51. — №11 — С. 10–15.
- [2] Константинова О.А. Прецессия спина как следствие квантовых спин-флип переходов с нестационарной волновой функцией // Изв. Вуз. Физика. — 2010. — Т. 53. — №11 — С. 90–94.
- [3] Бордовицын В.А., Константинова О.А., Немченко Е.А. Угловой момент синхротронного излучения // Изв. Вуз. Физика. — 2012. — Т. 55. — №1 — С. 40–46.
- [4] Bordovitsyn V.A., Konstantinova O.A. Angular momentum of spin light // Proceedings of the 14th Lomonosov Conference on Elementary Particle Physics. (Moscow, MSU, 2009). — Singapore : World Scientific, 2010. — P. 425–426.
- [5] Бордовицын В.А., Константинова О.А., Немченко Е.А. Собственный угловой момент релятивистского излучения // Сб. трудов XIII Всероссийской конференции "Наука и образование". — 2009. — С. 151–155.

- [6] Bordovitsyn V.A., Konstantinova O.A., Nemchenko E.A. Angular momentum and torque radiated by a relativistic charged spin particle // Journal of Physics. Conference Series. — 2010. — Vol. 236. — №1. — P. 012002.
- [7] Константинова О.А. Угловой момент спинового света. // Сб. трудов XVI Всероссийской конференции "Наука и образование". — 2010. — С. 17-22.
- [8] Bordovitsyn V.A., Konstantinova O.A. Electromagnetic torque of the linac radiation // Proceedings of the XXV International LINAC Conference LINAC10 (International Congress center Tsukuba Epochal, Tsukuba, Ibaraki, Japan). — 2011. — P. 316–318.
- [9] Bordovitsyn V.A., Konstantinova O.A. Correspondence principle for the spin light theory // Journal of Physics. Conference Series. — 2011. — Vol. 295. — №1. — P. 012170.
- [10] Bordovitsyn V.A., Konstantinova O.A. Spin light of a neutron in quantum and classical theories // Journal of Physics. Conference Series. — 2011. — Vol. 357. №1. — P. 012007.
- [11] Bordovitsyn V.A., Konstantinova O.A. Spin photonics in classical and quantum electrodynamics // Proceedings of Advanced Research Workshop on High Energy Spin Physics (DSPIN-11), (Dubna, September 20-24, 2011), Dubna, JINR. — 2011. — P. 93–96.
- [12] Bagrov V.G., Bordovitsyn V.A., Konstantinova O.A. Classical Spin light theory // Proceedings of the 15th Lomonosov Conference on Elementary Particle Physics, August 18 - 24, 2011, MSU, Moscow, Russia. — World Scientific : Singapore. — 2011. — (in print).