

УДК 621.396.41

М. Исса, Д.Я. Суханов

Разработка и анализ системы с множеством излучателей и множеством приёмников для исследовательских целей

Системы с множеством излучателей и множеством приёмников (Multiple Input Multiple Output – MIMO) играют ключевую роль в современных устройствах беспроводной связи. MIMO применяется в беспроводных сетях для повышения пропускной способности канала и надежности передачи. Разработка модулей для системы MIMO позволит ускорить исследования в области совершенствования систем связи. В статье представлен анализ приёмной аналоговой радиочастотной цепи на уровне блоков в системе MIMO в соответствии с требованиями стандарта Long-Term Evolution 3GPP. Проведено аналитическое и численное исследование аналоговой приёмной части. Результаты показывают, что предлагаемая конфигурация системы с хорошим запасом отвечает заданным требованиям. Проведено численное моделирование работы системы 4×4 MIMO в условиях прямой видимости. С учетом влияния только шума приемника получена кривая, определяющая зависимость вероятности ошибки от расстояния между передатчиком и приемником в условиях прямой видимости. Используя эту кривую, можно определить расстояние, соответствующее заданной вероятности ошибки для заданных размеров апертур передающей и приемной решёток.

Ключевые слова: MIMO, приёмник, передача данных, LTE, коэффициент шума, линейность.

DOI: 10.21293/1818-0442-2022-25-2-22-28

Системы связи на основе множества излучателей и множества приёмников (MIMO) применяются в беспроводных сетях для повышения пропускной способности канала и надежной передачи. MIMO может обеспечить разнообразие путей распространения волн, что повышает надежность связи [1]. Пространственное мультиплексирование также может использоваться в MIMO, позволяя использовать одну и ту же полосу частот одновременно для нескольких потоков/пользователей, значительно улучшая спектральную эффективность [2].

Развитие системы MIMO сопровождалось решением многих проблем и задач, таких как повышение пропускной способности [3] и манипуляция средой распространения [4, 5], в дополнение к другим проблемам в области кодирования и модуляции [6]. Практическая реализация системы MIMO необходима для проверки предлагаемых методов кодирования и обработки сигналов, в том числе для проведения научно-исследовательской и учебной работы.

Представлены проектирование, аналитическое и численное исследование приёмного тракта системы MIMO для исследовательской и академической работы с учетом требований к производительности, описанных в стандарте Long-Term Evolution 3GPP [7].

Представлена оценка вероятности ошибки передачи данных в зависимости от нормированного расстояния прямой видимости для системы MIMO 4×4. Расчёт параметров выполнен с учётом минимальных требований стандарта LTE на основе метода, описанного в [8].

Теоретические основы

Технология MIMO основана на применении множества антенн в передатчике и приемнике для улучшения характеристик пространственного мультиплексирования и спектральной эффективности. На рис. 1 изображена схема цифровой системы связи на основе MIMO, где РЦП обозначает радиочастотную цепь передачи, РЦР – радиочастотную цепь приемника.

Использование технологии MIMO внедрялось последовательно в различных выпусках стандартов Long-Term Evolution (LTE) [7]. Поскольку конструкция передающей части менее сложна, детально рассмотрим только конструкцию аналоговой приемной части. Стандарт LTE определяет несколько частотных диапазонов, в которых может работать система MIMO. Для работы выбрана полоса частот приема 2110–2170 МГц.

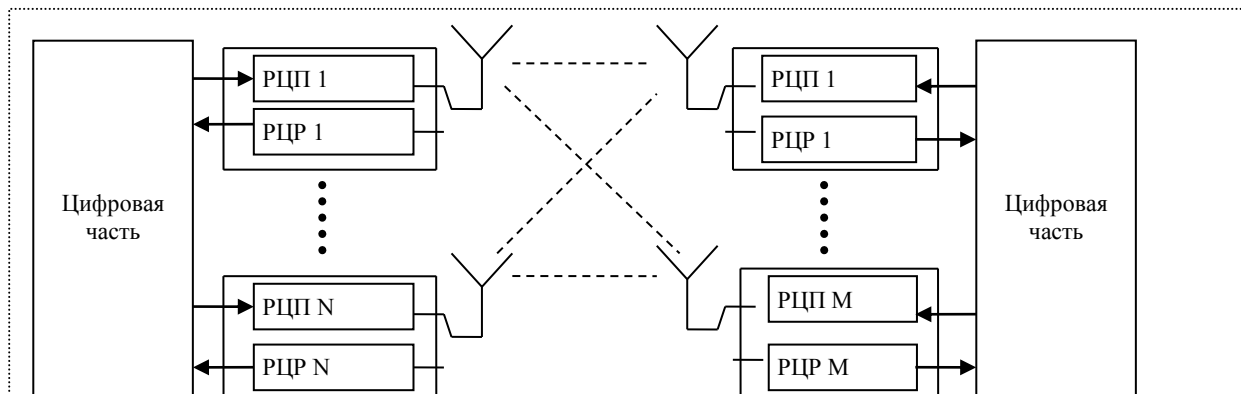


Рис. 1. Система передачи данных на основе технологии множества излучателей и множества приёмников (MIMO)

Таблица 1

Минимальные требования стандарта LTE			
Стандарт LTE – [2110–2170] МГц, ширина полосы сигнала 5 МГц			
Чувствительность, дБм	-101,5	Динамический диапазон	>77
Уровень соседних каналов, дБм	-52	Подавление помех	-56 @ ±7,5 МГц
Паразитное излучение, дБм/1 МГц	-47	Требования к интермодуляции с двумя помехами (на входе – I _{in})	-52 дБм @ ±7,5 МГц -52 дБм @ ±17,5 МГц

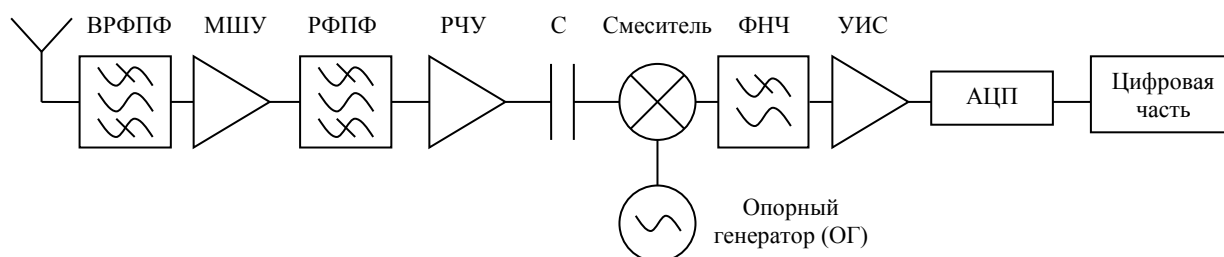


Рис. 2. Общая структура Zero-IF-приёмника

Минимальные требования, указанные в стандарте LTE для приемной части, приведены в табл. 1 с учетом полосы пропускания канала, равной 5 МГц. В дополнение к требованиям к производительности следует выбрать архитектуру приемника. При работе с системами с широкой полосой пропускания предпочтительно использовать архитектуру Zero-IF, т.е. принять промежуточную частоту равной нулю, поскольку удаление постоянного смещения с помощью режекторного фильтра или связи по переменному току не вызовет значительных потерь [9–11]. Структура Zero-IF показана на рис. 2.

На рис. 2 ВРФПФ обозначает входной радиочастотный полосовой фильтр; МШУ – малошумящий усилитель; РФПФ – радиочастотный полосовой фильтр; РЧУ – радиочастотный усилитель; С – конденсатор; ОГ – опорный генератор; ФНЧ – фильтр нижних частот; УИС – усилители в полосе исходного информационного сигнала; АЦП – аналого-цифровой преобразователь; РФ – радиочастота.

В следующих параграфах используются сокращения: NF_{Rx} – коэффициент шума приемника; S_{min} – требуемая чувствительность; BW – ширина полосы сигнала; IMD_m – m -е интермодуляционное искажение; SNR – отношение сигнал к шуму; CL – связанные линии.

Вычисление параметров системы

Рассмотрим полосу пропускания сигнала 5 МГц, $SNR = -1,7$ дБ, модуляция QPSK с кодовой избыточностью (code rate) = 1/4. Можно рассчитать параметры приемника, используя аналитические соотношения [8]. Коэффициент шума всего приемника можно рассчитать по формуле

$$NF_{Rx} = 174 - 10 \lg(BW) + S_{min} - SNR = 174 - 10 \lg(5 \cdot 10^6) - 101,5 + 107 = 7,2 \text{ дБ.} \quad (1)$$

Для определения остальных параметров необходимо определить максимально допустимую деградацию полезного сигнала, вызванную шумом и/или помехой [8]:

$$D_{max} = S_d - SNR = -95,5 - (-1,7) = -93,8 \text{ дБм.} \quad (2)$$

Очевидно, D_{max} – это максимальный уровень шума и/или помех, который деградирует полезный сигнал до отношения сигнал/шум/помеха.

Фактически приемник имеет собственный шум, состоящий из теплового шума и шума, связанного с коэффициентом шума приемника. Собственный шум приемника, определяется как [8]

$$N_{nf} = -174 + NF_{Rx} + 10 \lg(BW) = -174 + 7,2 + 67 = -99,8 \text{ дБм.} \quad (3)$$

Поскольку приёмник имеет собственный шум N_{nf} , то допустимая деградация входного полезного сигнала определяется выражением [8]

$$D_a = 10 \lg \left(10^{\frac{D_{max}}{10}} - 10^{\frac{N_{nf}}{10}} \right) = 10 \lg \left(10^{\frac{-93,8}{10}} - 10^{\frac{-99,8}{10}} \right) = -95,1 \text{ дБм.} \quad (4)$$

В [7] указан желаемый уровень амплитуды полезного сигнала $S_d = S_{min} + 6 = -95,5$ дБм. Затем вычисляется входная точка пересечения интермодуляции третьего порядка по формуле [8]

$$IP_{3,min} = \frac{1}{2} [3I_{in} - D_a] = \frac{1}{2} [3(-52) - (-95,1)] = -30,5 \text{ дБм.} \quad (5)$$

Для приемника прямого преобразования обычно требуется очень высокая точка пересечения входного сигнала второго порядка (IP_2), чтобы избежать искажений сигнала второго порядка.

Низкочастотные продукты искажения второго порядка, генерируемые МШУ и/или РЧУ во входной части приемника, легко заблокировать с помощью радиочастотного полосового фильтра и небольшого конденсатора связи по переменному току, как показано на рис. 2.

Ключевым устройством, которое может доминировать в искажении второго порядка, является квадратурный смеситель понижения частоты в приемнике прямого преобразования.

После смесителя все цепи представляют собой низкочастотные цепи и не способны передавать высокочастотные помехи. Только продукты искажения второго порядка, создаваемые квадратурным преобразователем с понижением частоты, необходимо действительно учитывать в приемнике прямого преобразования.

Допустимый максимальный вклад шума/помехи на входе квадратурного понижающего преобразователя [8]

$$D_{\max} = S_d - CNR_{\min} + G_{bf}, \quad (6)$$

где G_{bf} – коэффициент усиления до смесителя. Если G_{bf} положить равным 31 дБ, тогда из (6) получим

$$D_{\max} = -95,5 - (-1,7) + 31 = -62,8 \text{ дБм}. \quad (7)$$

Уровень шума на входе смесителя $N_{\text{mrx_in}}$ может быть вычислен как

$$N_{\text{mrx_in}} = -174 + NF_{R\text{x}} + 10\lg(BW) + G_{bf} = -174 + 7,2 + 10\lg(5 \cdot 10^6) + 31 = -68,8 \text{ дБм}. \quad (8)$$

Сравнивая (7) и (8), находим, что разница между допустимым максимальным уровнем вклада шума/помехи и реальным уровнем шума на входе понижающего преобразователя составляет 6 дБ.

Если положим уровень шума в сигнале, вызванного фазовым шумом опорного генератора и паразитного вклада, равным 2 дБ, то интермодуляционное искажение второго порядка после смесителя

$$IMD_{2_M\text{xr}} = N_{\text{mrx_in}} + 6 \text{ дБ} - 2 \text{ дБ} = -68,8 \text{ дБм} + 4 \text{ дБ} = -64,8 \text{ дБм}. \quad (9)$$

Тогда входная точка пересечения интермодуляции второго порядка для смесителя:

$$IP_{2_m\text{xr}} = 2I_{\text{mrx_in}} - IMD_{2_m\text{xr}} = 2(-52 + 31) - (-64,8) = 22,8 \text{ дБм}. \quad (10)$$

Избирательность по соседнему каналу и характеристика блокировки определяют способность приемника принимать полезный сигнал на присвоенной ему частоте канала в присутствии нежелательной помехи или соседних сигналов на заданных смещениях частоты от центральной частоты назначенного канала.

Избирательность по соседнему каналу и характеристики блокировки приемника определяются главным образом ослаблением фильтра канала, а также фазовым шумом и паразитными искажениями опорного генератора в полосе частот соседнего канала или вокруг источника нежелательных помех.

Полосовой фильтр и фильтр нижних частот

Для высокочастотного диапазона возможно разработать полосовой фильтр на основе технологии микрополосковых связанных линий [12], как показано на рис. 3. Полосовой фильтр выполнен на подложке FR4 ($\epsilon_r = 4,59 - H = 0,71 - \text{tg} \delta = 0,018$). Характеристики каждой связанной линии представлены в табл. 2.

Важно, чтобы полосовой фильтр имел резкую отсечку (рис. 4), чтобы гасить помехи вне полосы

приема. Вносимые потери можно компенсировать с помощью усилителей.

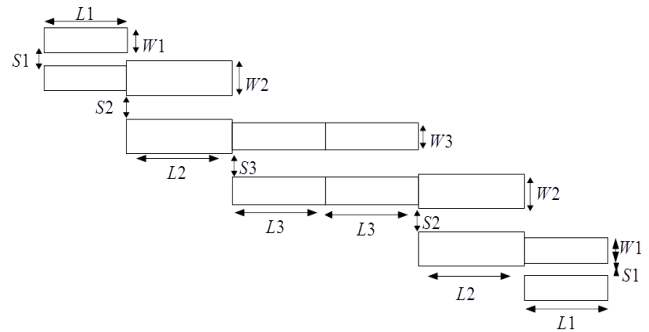


Рис. 3. Полосовой фильтр на связанных линиях

Таблица 2
Характеристики полосового фильтра на связанных линиях

	CL1	CL2	CL3	CL4	CL5	CL6
W_i , мм	1,11	1,22	1,10	1,10	1,22	1,11
S_i , мм	0,18	1,30	1,95	1,95	1,30	0,18
L_i , мм	19,11	18,94	18,95	18,95	18,94	19,11

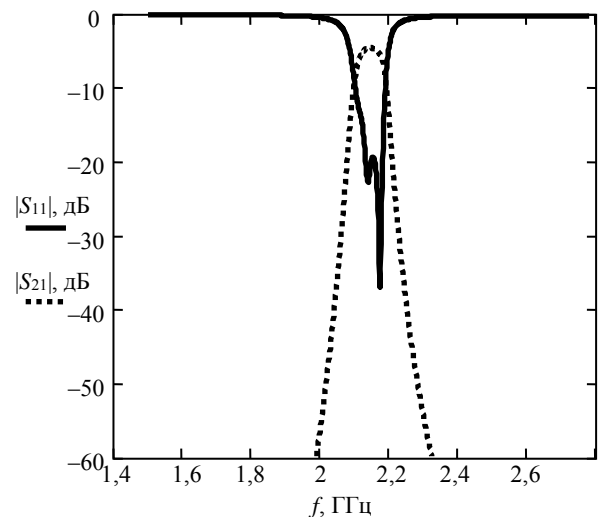


Рис. 4. Параметры S_{11} и S_{21} полосового фильтра

Канальный фильтр в Zero-IF – это фильтр нижних частот после понижающего преобразователя. Полоса пропускания ФНЧ должна соответствовать желаемой полосе пропускания сигнала (5 МГц). Это означает, что частота среза должна быть 2,5 МГц. Фильтр нижних частот можно спроектировать с помощью сосредоточенных элементов, как показано на рис. 5. Параметры фильтров показаны на рис. 6.

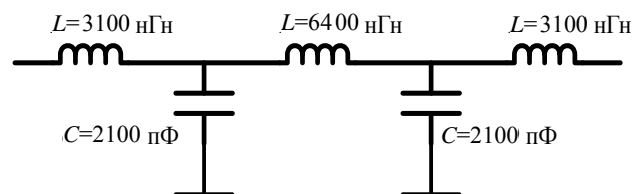


Рис. 5. Фильтр нижних частот на сосредоточенных элементах

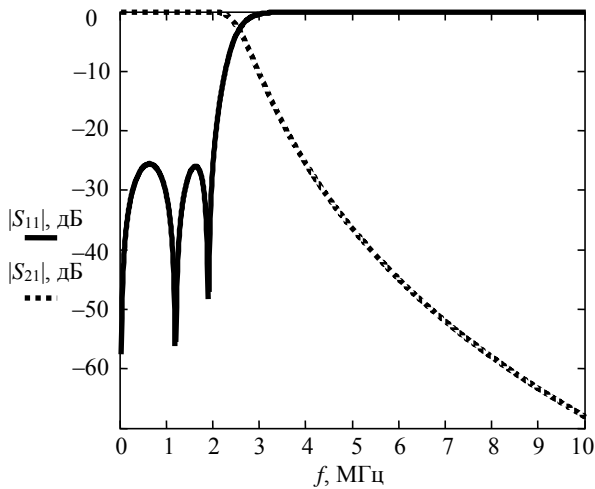


Рис. 6. Параметры S_{11} и S_{21} фильтра нижних частот

Распределение сигнала опорного генератора

Для распределения сигнала опорного генератора между приёмными цепями в системе ММО могут использоваться различные структуры [13]. В данной работе рассматривается схема генерации центральной несущей (рис. 7), которая предполагает применение одного генератора с фазовой автоподстройкой частоты (ФАПЧ), сигнал которого распределяется между смесителями с помощью делителя мощности.

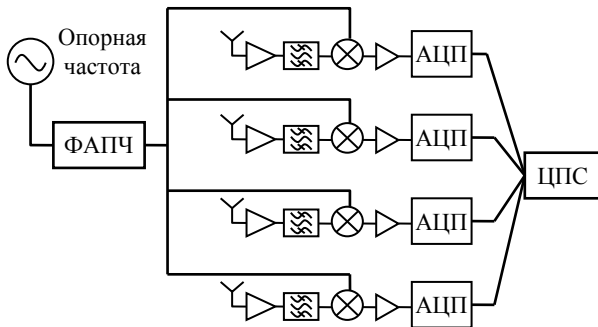


Рис. 7. Схема генерации центральной несущей

На рис. 7 ЦПС обозначает цифровой процессор обработки сигналов.

Предлагается применить делитель мощности Уилкинсона с 1 на 4 канала для распределения сигнала опорного генератора между 4 приёмными цепями в системе ММО 4×4 (рис. 8).

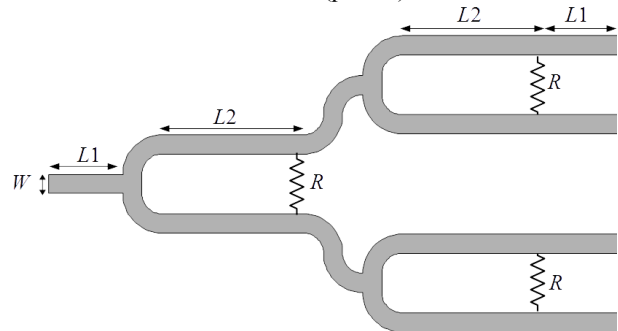


Рис. 8. Делитель мощности Уилкинсона с 1 на 4 канала

Для $W = 1,30$; $L1 = 5$; $L2 = 9,5$ мм, $R = 100$ Ом и подложки ($\epsilon_r = 4,59 - H = 0,71 - \text{tg} d = 0,018$) получается равное деление мощности на каждый канал (≈ -6 дБ).

Характеристики приёмных блоков

Для достижения заданных характеристик приемника необходимы надлежащее усиление, коэффициент шума и распределение входных точек пересечения третьего порядка по всей цепи приемника. Этого можно добиться с помощью различных компонентов. В табл. 3 представлено возможное решение с использованием существующих компонентов.

Валидация предложенной конфигурации

Предложенная конфигурация проверяется аналитически. Коэффициент шума, чувствительность, IP_3 , IP_2 , IMD рассчитываются и сравниваются с минимальными требованиями, рассчитанными в разделе «Вычисление параметров системы».

Коэффициент шума и чувствительность

Радиочастотный приемник состоит из множества каскадов (см. табл. 3). Каскадный коэффициент шума можно рассчитать по следующей каскадной формуле Харальда Фрииса [8, 12]:

$$NF_{Rx} = 10 \lg \left[10^{\frac{NF_1}{10}} + \sum_{i=2}^n \left(10^{\frac{NF_i}{10}} - 1 \right) / \prod_{j=1}^{i-1} 10^{\frac{G_j}{10}} \right]. \quad (11)$$

Таблица 3

Характеристики блоков

	ВРФПФ	МШУ	РФПФ	РЧУ	Смеситель	ФНЧ	УИС
	ПАВ фильтр	НМС374Е	CL	НМС639ST89	LTC5585	Сосредоточенные элементы	Операционный усилитель
Усиление, дБ	-2,5	17	-4,6	21,8	2,5	-0,5	36
IP_3 , дБм	-	18,5	-	13,9	25,7	-	20
NF, дБ	2,5	0,85	4,6	3,5	12,7	0,5	28
IP_2 смеситель, дБм	-	-	-	-	60	-	-
РФ/ОГ изоляция, дБ	-	-	-	-	58	-	-

Применяя (11), вычислим $NF_{Rx} = 4,4$ дБ. Это означает, что предложенная конфигурация даёт коэффициент шума лучше требуемого (1) на 2,8 дБ. Запас по коэффициенту шума также даёт запас по чувствительности 2,8 дБ.

Линейность

Величина IP_3 может быть вычислена по каскадной формуле [8, 12]

$$IP_3 = -10 \lg \left(\sum_{k=1}^n \left[\prod_{j=0}^{k-1} 10^{10} \frac{g_i}{10} \frac{IP_{m,k}}{10} \right] \right). \quad (12)$$

Согласно (12), величина $IP_3 = -13,8$ дБм. Это означает, что предложенная конфигурация даёт лучший IP_3 с запасом 16,7 дБ. Согласно полученному значению, допустимый уровень помех на входе (5) равен $-40,9$ дБм, что означает наличие запаса в 11,1 дБ. Величина IP_2 для смесителя 60 дБм, что обеспечивает запас 37,2 дБ.

Полученные оценки показывают, что предложенная конфигурация с хорошим запасом соответствует минимальным требованиям стандарта LTE.

Численное моделирование MIMO

Было проведено численное моделирование рассмотренной системы для проверки правильности оценки коэффициента шума приёмника. Формировался сигнал с модуляцией QAM, который затем пропусклся через все каскады приемника. В каждом каскаде добавляется шум, пропорциональный коэффициенту шума каскада. Добавленный шум определяется по формуле [14]

$$\sigma^2 = K(\tau = 0), \quad (13)$$

где K – автокорреляционная функция стационарного случайного процесса, определяемая согласно теореме Винера–Хинчина:

$$K(\tau) = \frac{1}{2\pi} \int_{-\infty}^{\infty} W(\omega) \exp(-i\omega\tau) d\omega, \quad (14)$$

где $W(\omega)$ – энергетический спектр теплового шума, который примем постоянным в диапазоне частот $\omega \in [\omega_1, \omega_2]$:

$$W(\omega) = \frac{1}{\pi} kTR, \quad (15)$$

где k – постоянная Больцмана; T – эквивалентная температура $T = T_0 \cdot (10^{0,1 \cdot NF} - 1)$; $T_0 = 290$ К; R – сопротивление цепи, которое примем равным 50 Ом. За пределами диапазона частот $\omega \notin [\omega_1, \omega_2]$ будем считать $W(\omega) = 0$. Следовательно, из (13) и (14) получим

$$\sigma^2 = \frac{kTR}{\pi} (f_2 - f_1), \quad (16)$$

где $f_1 = \omega_1 / 2\pi$, $f_2 = \omega_2 / 2\pi$.

Численно смоделировано N реализаций сигналов, проходящих через приёмный тракт. Для каждой реализации вычислен скалярный коэффициент шума, вносимый приёмным трактом на основе дисперсии шума на выходе цепи согласно формуле

$$F = \sigma^2 \frac{\pi}{2 kT_0 R (f_2 - f_1)} + 1. \quad (17)$$

Для всех измерений средний коэффициент шума определяется по формуле [15]

$$L_{\bar{F}} = 10 \lg(\bar{F}), \quad (18)$$

где \bar{F} – среднее значение скалярного коэффициента шума, которое определяется как

$$\bar{F} = \frac{1}{N} \sum_{n=1}^N F_n.$$

Из (18) для 1280 реализаций сигналов получено значение $L_{\bar{F}} = 4,608$ дБ. Неопределенность полученного значения вычисляется по формуле [15]

$$u_F(L_{\bar{F}}) = 10 \lg(1 + u(\bar{F})/\bar{F}), \quad (19)$$

где $u(\bar{F}) = \frac{S_W}{\sqrt{N}}$, и $S_W = \sqrt{\sum_{n=1}^N (F_n - \bar{F})^2 / (N-1)}$.

Расширенная неопределенность [15] определяется выражением

$$U(L_{\bar{F}}) = \gamma u_F(L_{\bar{F}}), \quad (20)$$

где коэффициент охвата γ определяется в зависимости от уровня достоверности. Для уровня достоверности равного 95%, $\gamma = 1,960$ [15] и $U(L_{\bar{F}}) = 0,209$ дБ. Окончательная численная оценка коэффициента шума: $NF = 4,608 \pm 0,209$ дБ.

Видно, что результат, полученный с использованием (11), находится в пределах доверительного интервала.

Проведено численное моделирование работы системы MIMO из 4 передающих антенн и 4 приёмных антенн в линейных решётках в прямой видимости. Рассматривалась QPSK-модуляция для 4 кодов. Оценивалась вероятность ошибки передачи в зависимости от расстояния между передающей и приёмной решёткой с учётом влияния только шума приёмника (11). Расстояние между передающей и приёмной решётками задавалось по формуле

$$Z = \frac{D}{\lambda} d_S d_R, \quad (21)$$

где d_S – расстояние между антеннами в передающей решётке, d_R – расстояние между антеннами в приёмной решётке, λ – длина волны, D – нормированное расстояние, являющееся безразмерным коэффициентом.

Формула (21) позволяет строить зависимость вероятности ошибки передачи от расстояния для различных апертур и длин волн. На рис. 9 представлены результаты численного моделирования.

Результаты численного моделирования (см. рис. 9) показывают, что связь в режиме прямой видимости с вероятностью ошибки менее 2% возможна на нормированных дальностях D менее 200 (расстояние $Z < 28$ м, при шаге размещения антенн 0,14 м – длина волны) при условии выполнения требований LTE к уровню шума приёмного тракта.

Заключение

В статье представлено аналитическое и проектное исследование радиочастотного приемника, совместимого со стандартом LTE.

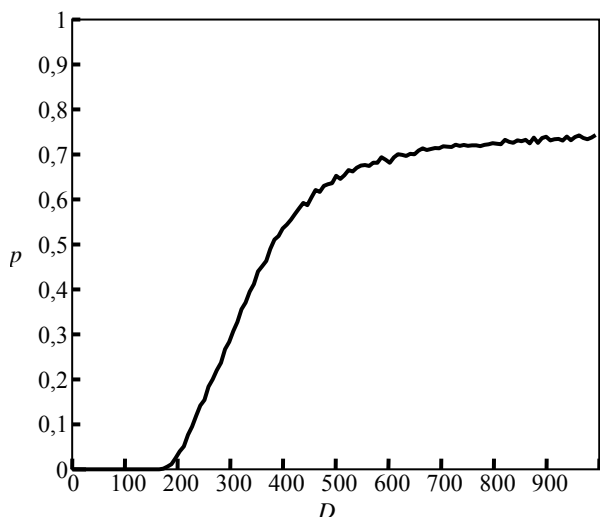


Рис. 9. Зависимость вероятности ошибки (p) от нормированного расстояния (D) при QPSK для 4 кодов

Сначала указаны минимальные требования к характеристикам, связанные с селективностью, линейностью, чувствительностью. Затем на основе минимальных требований стандарта получены необходимые характеристики приёмника с использованием аналитических соотношений. Эти характеристики применяются к приёмнику, для которого выбрана архитектура с нулевой промежуточной частотой (Zero-IF). Определено подходящее распределение между компонентами приёмника для усиления; $ИП_3$; коэффициента шума. Представлена конфигурация реальных элементов на основе этого распределения. Результаты аналитических оценок показывают, что предложенная конфигурация с запасом соответствует требованиям к производительности.

Кроме того, зависимость между вероятностью ошибки и расстоянием между передатчиком и приёмником в условиях прямой видимости была определена только с учетом шума, создаваемого приёмником. Например, для рабочей частоты 2140 МГц и шага размещения антенн в передающей и приемной решётках в одну длину волны расстояние прямой видимости составляет 28 м при вероятности ошибки менее 2%.

Результаты были получены в рамках выполнения государственного задания Минобрнауки России, проект № FSWM-2020-0038.

Литература

1. Hampton J.R. Introduction to MIMO Communications. – New York: Cambridge University Press, 2014. – 288 p.
2. Massive MIMO for next generation wireless systems / E.G. Larsson, O. Edfors, F. Tufvesson, T.L. Marzetta // IEEE Communications Magazine. – 2014. – Vol. 52, No. 2. – P. 186–195.
3. Zhang S. Capacity characterization for intelligent reflecting surface aided MIMO communication / S. Zhang, R. Zhang // IEEE Journal on Selected Areas in Communications. – 2020. – Vol. 38, No. 8. – P. 1823–1838.
4. Sukhanov D.Y. Manipulating LOS and NLOS MIMO Propagation Environments Using Passive Repeaters / D.Y. Su-

khanov, M. Eissa // Progress In Electromagnetics Research M. – 2021. – Vol. 105. – P. 195–204.

5. Eissa M. Enhancing performance in a LOS MIMO communication using a passive repeater / M. Eissa, D. Sukhanov // Journal of Physics: Conference Series. – 2021. – Vol. 2140. – P. 012013.

6. Space shift keying modulation for MIMO channels / J. Jeganathan, A. Ghayeb, L. Szczecinski, A. Ceron // IEEE Transactions on Wireless Communications. – 2009. – Vol. 8, No. 7. – P. 3692–3703.

7. ETSI TS 136 104 V14.3.0 LTE; Evolved Universal Terrestrial Radio Access (E-UTRA); Base Station (BS) radio transmission and reception [Электронный ресурс]. – Режим доступа: https://www.etsi.org/deliver/etsi_ts/136100_136199/136104/14.03.00_60/ts_136104v140300p.pdf, свободный (дата обращения: 01.05.2022).

8. Gu Q. RF System Design of Transceivers for Wireless Communications. – New York: Springer, 2006. – 487 p.

9. Savla A. reconfigurable low if-zero if receiver architecture for multi-standard wide area wireless networks / A. Savla, A. Ravindran, M. Ismail // 10th IEEE ICECS 2003. – 2003. – Vol. 2. – P. 934–937.

10. Kirei B.S. Reconfigurable Zero/Low-IF Receiver / B.S. Kirei, M.D. Topa, M. Neag // ISSCS 2009. – 2009. – P. 1–4.

11. Djournessi E.E. Reconfigurable RF Front-End for Frequency-Agile Direct Conversion Receivers and Cognitive Radio System Applications / E.E. Djournessi, K. Wu // IEEE RWS 2010. – 2010. – P. 272–275.

12. Pozar D.M. Microwave Engineering. – New York: John Wiley & Sons, Inc., 2012. – 756 p.

13. Optimizing the LO distribution architecture of mm-wave massive MIMO receivers / G. LaCaille, A. Puglielli, E. Alon, B. Nikolic, A. Niknejad // .arXiv. – 2009. – ArXiv:1911.01339.

14. Рытов С.М. Введение в статистическую радиофизику. Ч. 1: Случайные процессы. – М.: Наука. – 1976. – 496 с.

15. Uncertainty of decibel levels / G. Taraldsen, T. Berge, F. Haukland, B.H. Lindqvist, H. Jonasson // Journal of the Acoustical Society of America 138. – 2015. – No. 3. – P. 264–269.

Исса Махмуд

Аспирант каф. радиофизики радиофизического фак-та (РФФ) Национального исследовательского Томского государственного университета (НИ ТГУ) Ленина пр-т, 36, г. Томск, Россия, 634050
ORCID: 0000-0003-1647-9688
Тел.: +7-913-115-0986
Эл. почта: mahmoud.eissa@stud.tsu.ru

Суханов Дмитрий Яковлевич

Д-р физ.-мат. наук каф. РФФ НИ ТГУ
Ленина пр-т, 36, г. Томск, Россия, 634050
ORCID: 0000-0002-0805-4543
Тел.: +7 (382-2) 41-25-83
Эл. почта: sdy@mail.tsu.ru

Eissa M., Sukhanov D.Y.

Design and analysis of multiple-input multiple output (MIMO) system for research purposes

Systems with multiple input and multiple output (MIMO) play a key role in modern wireless communication devices. MIMO

are used in wireless networks to increase channel throughput and transmission reliability. The implementation of the MIMO system will speed up research in the field of improving communication systems. In this article, we present a system-level analysis of a block-level analog RF receiver in a MIMO system in accordance with the performance requirements described in the 3GPP Long-Term Evolution standard. An analytical study of the analog receiving part was carried out. The results show that the proposed system architecture satisfies the given requirements with a good margin. Numerical simulation of the operation of the 4×4 MIMO system in the line-of-sight environments was performed. Taking into account the influence of only the noise of the receiver, a curve is obtained that determines the dependence of the error probability on the distance between the transmitter and receiver. Using this curve, it is possible to determine the distance corresponding to a given error probability for given aperture sizes of the transmitting and receiving arrays.

Keywords: MIMO, receiver, data transfer, LTE, noise figure, linearity.

DOI: 10.21293/1818-0442-2022-25-2-22-28

References

1. Hampton J.R. *Introduction to MIMO communications*. New York, Cambridge University Press, 2014, 288 p.
2. Larsson E.G., Edfors O., Tufvesson F., Marzetta T.L. Massive MIMO for next generation wireless systems. *IEEE Communications Magazine*, 2014, vol. 52, no. 2, pp. 186–195.
3. Zhang S., Zhang R. Capacity characterization for intelligent reflecting surface aided MIMO communication. *IEEE Journal on Selected Areas in Communications*, 2020, vol. 38, no. 8, pp. 1823–1838.
4. Sukhanov D.Y., Eissa M. Manipulating LOS and NLOS MIMO Propagation Environments Using Passive Repeaters. *Progress in Electromagnetics Research M.*, 2021, vol. 105, pp. 195–204.
5. Eissa M., Sukhanov D. Enhancing performance in a LOS MIMO communication using a passive repeater. *Journal of Physics: Conference Series*, 2021, vol. 2140, pp. 012013.
6. Jeganathan J., Ghayeb A., Szczecinski L., Ceron A. Space shift keying modulation for MIMO channels. *IEEE Transactions on Wireless Communications*, 2009, vol. 8, no. 7, pp. 3692–3703.
7. ETSI TS 136 104 V14.3.0 LTE; Evolved Universal Terrestrial Radio Access (E- UTRA); Base Station (BS) radio transmission and reception. ETSI, 2017. available at: https://www.etsi.org/deliver/etsi_ts/136100_136199/136104/14.03.00_60/ts_136104v140300p.pdf, free (Accessed: 01.05.2022).
8. Gu Q. *RF System Design of Transceivers for Wireless Communications*. New York, Springer, 2006, 487 p.
9. Savla A., Ravindran A., Ismail M. A reconfigurable low if-zero if receiver architecture for multi-standard wide area wireless networks. *10th IEEE ICECS 2003*, 2003, vol. 2, pp. 934–937.
10. Kirei B.S., Topa M.D., Neag M. Reconfigurable Zero/Low-IF Receiver. *ISSCS 2009*, 2009, pp. 1–4.
11. Djourmessi E.E., Wu K. Reconfigurable RF Front-End for Frequency-Agile Direct Conversion Receivers and Cognitive Radio System Applications. *IEEE RWS 2010*, 2010, pp. 272–275.
12. Pozar D.M. *Microwave Engineering*. New York, John Wiley & Sons, Inc., 2012, 756 p.
13. LaCaille G., Puglielli A., Alon E., Nikolic B., Niknejad A. Optimizing the LO distribution architecture of mm-wave massive MIMO receivers. *arXiv*, 2019, arXiv:1911.01339.
14. Rytov S.M. [Introduction to statistical radiophysics. Part 1. Stochastic processes]. Moscow, Nauka, 1976. 496 p. (in Russ.).
15. Taraldsen G., Berge T., Haukland F., Lindqvist B.H., Jonasson H. Uncertainty of decibel levels. *Journal of the Acoustical Society of America* 138, 2015, no. 3, pp. 264–269.

Mahmoud Eissa

Postgraduate student, Department of Radiophysics
Faculty of Radiophysics, Tomsk State University (TSU)
36, Lenin pr., Tomsk, Russia, 634050
ORCID: 0000-0003-1647-9688
Phone.: +7-913-115-09-86
Email: mahmoud.eissa@stud.tsu.ru

Dmitry Y. Sukhanov

Doctor of Science in Physics and Mathematics, Department
of Radiophysics, Faculty of Radiophysics, TSU
36, Lenin pr., Tomsk, Russia, 634050
ORCID: 0000-0002-0805-4543
Phone.: +7 (382-2) 41-25-83
Email: sdy@mail.tsu.ru