

## О напряженности поля, необходимого для формирования голубых струй в средней атмосфере

Э.А. Соснин, В.А. Панарин, В.С. Скакун, В.Ф. Тарасенко\*

Институт сильноточной электроники СО РАН  
634055, г. Томск, пр. Академический, 2/3

Поступила в редакцию 26.12.2017 г.

Проведено экспериментальное моделирование процесса формирования голубых струй в воздухе в условиях пониженных давлений с помощью апокампического разряда. Измерена напряженность поля в канале разряда. В предположении применимости правил подобия для газового разряда сделаны оценки напряженности поля в грозовой туче при формировании голубых струй. Они составили величины от  $6 \cdot 10^{10}$  до  $1,9 \cdot 10^9$  В/м, что существенно превышает значения, характерные для развития грозовых разрядов «облако–земля». Сформулирована гипотеза о том, что превышение величин характерных полей является одной из отличительных характеристик импульсного высоковольтного разряда в облаке, влекущее за собой формирование голубых струй на высотах около 12–18 км.

**Ключевые слова:** апокампический разряд, голубые струи, напряженность электрического поля, правила подобия в разряде, переходные световые явления; apokamp discharge, blue jets, electrical field strength, similarity laws in discharge, transient light phenomena.

### Введение

За последние 20 лет произошел существенный прогресс в исследовании переходных световых явлений (англ. transient luminous events), или коротко – транзиентов. Так называют крупномасштабные оптические явления, происходящие в средней и верхней атмосфере Земли в условиях повышенной электрической активности, характерной для гроз, штормов и ураганов [1]. Транзиенты, в частности, включают в себя голубые струи (blue jets) и стартеры (blue starters), стартующие с высот 12–18 км и достигающие высоты 38 км (см. ссылки в [1]). Традиционно исследования транзиентов идут по пути создания новых средств инструментального наблюдения с самолетов и из космоса [2–5], так и построения математических моделей (см. ссылки в [6, 7]).

В 2016 г. нами был открыт новый тип разряда, который мы назвали апокампическим [8, 9]. Это – высоковольтный импульсный разряд в воздухе при нормальных условиях, в котором высоковольтный электрод имеет положительную полярность, а токовый канал находится под плавающим потенциалом и служит источником визуально наблюдаемой плазменной струи, получившей название «апокампа». На рис. 1 показана схема получения явления и обозначены характерные геометрические параметры апокампа и разрядного промежутка. Видно, что прост-

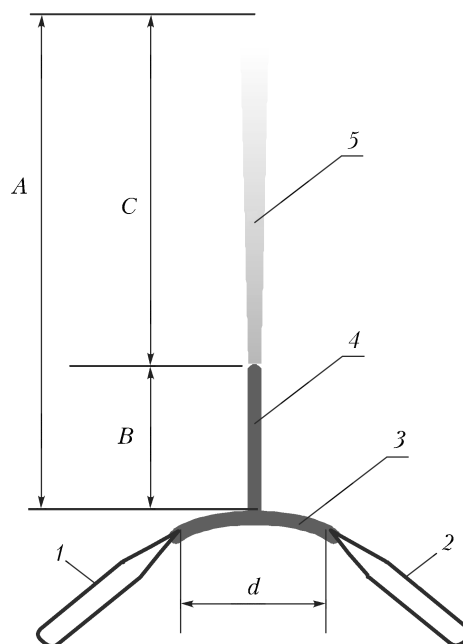


Рис. 1. Схема получения и геометрические параметры апокампического разряда: 1 – высоковольтный электрод; 2 – электрод под плавающим потенциалом; 3 – токовый канал импульсного разряда; 4 – яркий отросток высотой  $B$ ; 5 – область плазменных пуль высотой  $C$ ;  $d$  – разрядный промежуток;  $A$  – высота апокампа

\* Эдуард Анатольевич Соснин (badik@loi.hcei.tsc.ru); Виктор Александрович Панарин (panarin@yandex.ru); Виктор Семенович Скакун (skakun@loi.hcei.tsc.ru); Виктор Федотович Тарасенко (VTF@loi.hcei.tsc.ru).

ранственная структура апокампа неоднородна – она состоит из яркого отростка и слабосветящейся области, которая, как показала высокоскоростная съемка [9], образована плазменными пулями, движущимися со скоростями  $\sim 200$  км/с.

В [8–14] мы продемонстрировали, что по своим морфологическим и спектральным характеристикам в воздухе при различном давлении апокампа представляет собой удобную экспериментальную модель для изучения атмосферных разрядов средней и верхней атмосферы. Кроме того, была построена стримерная модель явления [13].

Цель настоящей работы — используя экспериментальное моделирование, оценить (на основе законов подобия в разряде) величины напряженности электрического поля, характерные для развития голубых струй в атмосфере Земли.

### Установка и методики

В работе использовалась установка, аналогичная описанной в [10–14] (см. также рис. 1). Она обеспечивала зажигание импульсного высоковольтного разряда между двумя стальными острийными электродами диаметром 0,195 см, образующими промежуток  $d = 0,9$  см. Один электрод соединялся с генератором высоковольтных импульсов положительной полярности ( $\tau = 1,5$  мкс,  $f = 53$  кГц, амплитуда до 12 кВ). Другой электрод находился под плавающим потенциалом. При подаче импульсов напряжения между электродами зажигался апокампиический разряд. Электроды помещались в герметичную цилиндрическую кварцевую камеру диаметром 6,5 см и высотой 60 см. Камера откачивалась до давлений, соответствующих условиям формированию голубых струй в атмосфере Земли. Таким образом имитировались условия средней атмосферы Земли.

При работе установки временной ход напряжения фиксировали на обоих электродах с помощью емкостных делителей напряжения и передавали на осциллограф Tektronix TDS3034. Внешний вид разряда регистрировался фотокамерой Canon PowerShot SX60 HS в режиме серийной покадровой съемки с выдержкой 0,05 с и частотой ~6,4 кадра в секунду.

Схема опытов включала в себя зажигание апокампиического разряда при пониженных давлениях. Далее, меняя напряжение на высоковольтном электроде, добивались того, чтобы соотношение между полной высотой апокампа и отрезка  $a = A/B \sim (2 \div 4)$ . Такое отношение характерно для структуры голубых струй, наблюдаемых в природе [2, 4]. Для этих условий определяли пиковые величины напряженности электрического поля  $E_a$  на высоковольтном электроде (с усреднением по 128 импульсам) при заданном значении давления воздуха  $p$ .

В своих исследованиях мы исходим из того, что апокампиический разряд и импульсный разряд в грозовом облаке, инициирующий появление голубых струй, подобны (свидетельства этому были выявлены в [10–14]). Тогда между условиями в апокампиическом разряде и в грозовом облаке должны соблюдаться отношения подобия [15]. В нашем случае пиковая напряженность электрического поля в грозовой туче  $E_{bj} = E_a(l_{bj}/l_a) = E_a k$ , где  $k$  — параметр подобия, равный отношению характерной длины голубой струи  $l_{bj}$  в природе (по данным [2, 4]) к длине апокампа в эксперименте  $l_a$ .

## Экспериментальные результаты и их обсуждение

Напомним, что в природе голубые струи стартуют с высот от 12 до 18 км. На рис. 2 показаны формы апокампа при двух значениях давления воздуха. Давление 90 торр ориентировочно соответствует высоте над Землей 15 км, а 60 торр — высоте 18 км.

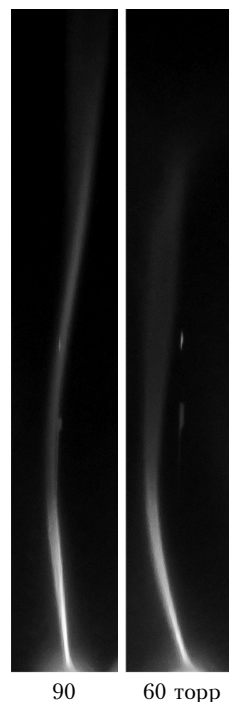


Рис. 2. Апокампа в воздухе при различных давлениях; высота кадра 25,5 см

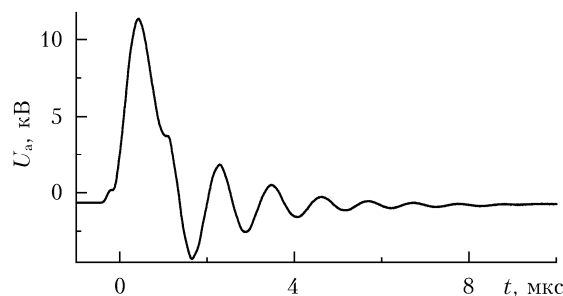


Рис. 3. Временной ход напряжения на высоковольтном электроде при давлении воздуха 60 торр

Для них по осциллограммам напряжения (см., например, рис. 3) были вычислены параметр подобия  $k$ , пиковая напряженность поля в разрядном промежутке  $E_a$  и напряженность поля в грозовой туче  $E_{bj}$ . Полученные результаты сведены в таблицу.

Известно, что электрическое поле в промежутке между поверхностью земли и нижней границей гро-

Параметры апокампа

$p$ , торр	$l_{bj}$ , м [источник]	$l_a$ , м	$k$	$E_a$ , В/см	$E_{bj}$ , В/м
90	$20 \cdot 10^3$ [2]	0,19	$10^3$	1770	$1,9 \cdot 10^{10}$
60	$7,5 \cdot 10^3$ [4]	0,21	$2,8 \cdot 10^5$	1570	$6 \cdot 10^9$

зового облака сильно неоднородное. При напряженностях электрического поля  $E \sim 5 \cdot 10^5 - 10^6$  В/м в результате ионизации в воздухе формируются токопроводящие каналы — стримеры, которые двигаются ступенями по 1–60 м со скоростью  $\sim 10^6$  м/с главным образом в направлении от облака к земле. Процесс движения стримера представляет собой распространение волны ионизации [16].

Сравним указанные величины напряженности поля в грозном облаке  $E$  с нашими оценками (таблица). Возможно, что значительная переоценка нами напряженности может быть одной из причин развития стримера не вниз, а вверх, что и вызывает в природе формирование голубых струй на высотах  $\sim 12-18$  км.

Достоверность наших оценок обусловлена тем, что для определения параметра подобия мы использовали данные как воздушных, так и космических наблюдений за голубыми струями.

Предложенный подход, вероятно, можно применить и для оценки характерных величин напряженности полей, необходимых для образования других переходных световых явлений в атмосфере Земли.

### Заключение

На основе преобразования подобия в газовом разряде предложена методика оценки напряженности поля на высотах, соответствующих развитию голубых струй в средней атмосфере Земли. В работе использована экспериментальная установка для получения апокампиического разряда при пониженных давлениях воздуха. Оценки напряженности поля составили  $6 \cdot 10^9 - 1,9 \cdot 10^{10}$  В/м.

Работа выполнена в рамках государственного задания ИСЭ СО РАН по теме № 13.1.4.

1. *Siingh D., Singh R.P., Kumar S., Dharmaraj T., Singh A.K., Singh A.K., Patil M.N., Singh S.* Lightning and middle atmospheric discharges in the atmosphere // *J. Atmos. Sol.-Terr. Phys.* 2015. V. 134, N 10. P. 78–101.
2. *Wescott E.M., Sentman D., Stenbaek-Nielsen H.C., Huet P., Heavner M.J., Moudry D.R.* New evidence for the brightness and ionization of blue starters and blue jets // *J. Geophys. Res. A.* 2001. V. 106, N 10. P. 21549–21554.
3. *Neubert T., Rycroft M., Farges T., Blanc E., Chanrion O., Arnone E., Odzimek A., Arnold N., Enell C.-F., Turunen E., Bösinger N., Mika A., Haldoupis C., Steiner R.J., van der Velde O., Soula S., Berg P., Boberg F., Thejll P., Christiansen B., Ignaccolo M., Füllekrug M., Verronen P.T., Montanya J., Crosby N.* Recent results from studies of electric discharges in the mesosphere // *Surv. Geophys.* 2008. V. 29, N 2. P. 71–137.
4. *Chanrion O., Neubert T., Mogensen A., Yair Y., Sten-del M., Singh R., Siingh D.* Profuse activity of blue electrical discharges at the tops of thunderstorms // *Geophys. Res. Lett.* 2017. V. 44, N 1. P. 496–503.
5. *Sadovnichii V.A., Panasyuk M.I., Amelyushkin A.M., Bogomolov V.V., Benghin V.V., Garipov G.K., Kalega-ev V.V., Klimov P.A., Khrenov B.A., Petrov V.L., Sharakin S.A., Shirokov S.A., Svertilov S.I., Zotov M.Y., Yashin I.V., Gorbovskoy E.S., Lipunov V.M., Park I.H., Lee J., Jeong S., Kim M.B., Jeong H.M., Shprits Y.Y., Angelopoulos V., Russell S.T., Runov A., Turner D., Strangeway R.J., Caron R., Bikteterova S., Grinyuk A., Lavrova M., Tkachev L., Tkachenko A., Martinez O., Salazar H., Ponce E.* “Lomonosov” Satellite – space observatory to study extreme phenomena in space // *Space Sci. Rev.* 2017. V. 212, N 3–4. P. 1705–1738.
6. *Raizer Y.P., Milikh G.M., Shneider M.N.* Streamer and leader-like processes in the upper atmosphere: Models of red sprites and blue jets // *J. Geophys. Res.: Space Phys.* 2010. V. 115, N A7. P. A00E42.
7. *Mishin E.V., Milikh G.M.* Blue Jets: Upward Lightning // *Planetary Atmospheric Electricity / F. Leblanc, K.L. Aplin, Y. Yair, R.G. Harrison, J.P. Lebreton, M. Blanc (eds.).* New York: Springer Science + Business Media, 2008. P. 473–488.
8. *Скакун В.С., Панарин В.А., Печеницин Д.С., Соснин Э.А., Тарасенко В.Ф.* Формирование апокампиического разряда в условиях атмосферного давления // *Изв. вузов. Физика.* 2016. Т. 59, № 5. С. 92–95.
9. *Соснин Э.А., Скакун В.С., Панарин В.А., Печеницин Д.С., Тарасенко В.Ф., Бакиит Е.Х.* Феномен апокампиического разряда // *Письма в ЖЭТФ.* 2016. Т. 103, вып. 12. С. 857–860.
10. *Соснин Э.А., Панарин В.А., Скакун В.С., Тарасенко В.Ф.* Моделирование голубых струй и стартеров с помощью апокампа, формируемого при пониженных давлениях воздуха // *Оптика атмосфер. и океана.* 2016. Т. 29, № 10. С. 855–868.
11. *Панарин В.А., Скакун В.С., Соснин Э.А., Тарасенко В.Ф.* Лабораторная демонстрация в воздухе красных и голубых диффузных мини-струй // *Оптика атмосфер. и океана.* 2017. Т. 30, № 3. С. 243–253.
12. *Соснин Э.А., Бакиит Е.Х., Панарин В.А., Скакун В.С., Тарасенко В.Ф.* Мини стартеры и мини голубые струи в воздухе и азоте при импульсно-периодическом разряде в лабораторном эксперименте // *Письма в ЖЭТФ.* 2017. Т. 105, вып. 10. С. 600–604.
13. *Соснин Э.А., Найдис Г.В., Тарасенко В.Ф., Скакун В.С., Панарин В.А., Бабаева Н.Ю.* О физической природе апокампиического разряда // *ЖЭТФ.* 2017. Т. 152, вып. 5. С. 1081–1087.
14. *Tarasenko V.F., Panarin V.A., Skakun V.S., Sosnin E.A.* Laboratory demonstration in the air red and blue mini-jets // *J. Phys.: Conf. Ser.* 2017. V. 927. P. 012062.
15. *Месяц Г.А.* Законы подобия в импульсных газовых разрядах // *Успехи физ. наук.* 2006. Т. 176, № 10. С. 1069–1091.
16. *Донченко В.А., Кабанов М.В., Кауль Б.В., Нагорский П.М., Самохвалов И.В.* Электрооптические явления в атмосфере. Томск: Изд-во НТЛ, 2015. 316 с.

*E.A. Sosnin, V.A. Panarin, V.S. Skakun, V.F. Tarasenko. The field strength necessary for the formation of blue jets in the middle atmosphere.*

The process of formation of blue jets in air at low pressures is simulated using the apokamp discharge. The field strength is measured in the discharge channel. Assuming the applicability of rules of similarity for gas discharge, the field intensity in a storm cloud is assessed during the formation of blue jets. The assessments are from  $6 \cdot 10^9$  to  $1.9 \cdot 10^{10}$  В/м, which is much higher than the values characteristic of the development of cloud-to-ground lightning discharges. A hypothesis is formulated that excess magnitudes of characteristic fields is one of features of high-voltage pulsed discharge within a cloud and causes the formation of blue jets at altitudes of about 12–18 km.