

УДК 537.874.6

РАССЕЯНИЕ ЭЛЕКТРОМАГНИТНОЙ ВОЛНЫ НА СТРУКТУРЕ, СОСТОЯЩЕЙ ИЗ НЕСКОЛЬКИХ ТОНКИХ ДИЭЛЕКТРИЧЕСКИХ ЦИЛИНДРОВ С КОНЕЧНЫМИ ДЛИНАМИ

А. Г. Дмитриненко, Е. П. Гольцварт*

Томский госуниверситет, г. Томск, Россия

Вариант метода вспомогательных источников, предложенный ранее для решения задачи рассеяния электромагнитного поля на одиночном тонком диэлектрическом цилиндре, обобщён на случай структуры, состоящей из нескольких непересекающихся таких цилиндров. Кратко описана разработанная компьютерная программа. Приведены результаты численных расчётов сечений рассеяния некоторых конкретных структур.

ВВЕДЕНИЕ

Значительный интерес для исследователей представляет изучение рассеяния электромагнитных волн в резонансной частотной области на структурах, состоящих из нескольких тонких диэлектрических цилиндров с конечными длинами. Он обусловлен необходимостью решения таких практически важных задач, как снижение радиолокационной заметности, идентификация объектов, оценка рассеяния диэлектрическими деталями различных геометрически сложных объектов, неразрушающий контроль и др.

Корректная постановка проблем подобного рода приводит к необходимости решения граничных задач теории рассеяния на системах трёхмерных взаимодействующих (в электромагнитном смысле) тел. Как правило, получить аналитические решения таких задач не удаётся, поэтому приходится применять численные методы. Последние могут быть основаны как на уравнениях Максвелла в дифференциальной форме [1], так и их интегральных аналогах [2]. Однако соответствующие вычислительные алгоритмы получаются чрезвычайно затратными по ресурсам и времени ЭВМ. Для конечных методов это обусловлено необходимостью покрытия сеткой всей рассматриваемой области пространства, для методов интегральных уравнений — необходимостью вычисления большого числа поверхностных или объёмных интегралов.

В тех случаях, когда рассеиватели являются тонкими (т. е. когда поперечные размеры рассеивателей много меньше их длины и длины падающей волны), представляется целесообразным использовать более простые методы решения, в которых изначально учитывается специфика рассеивателей. В работе [3] для решения задачи рассеяния электромагнитного поля на одиночном тонком диэлектрическом цилиндре был предложен один из таких методов, являющийся вариантом метода вспомогательных источников. В этом предложенном методе для представления рассеянного поля во внешней среде используются поля нитей электрического и магнитного токов, расположенных на оси цилиндра, а для представления поля внутри цилиндра — поля вспомогательных электрических диполей, расположенных на вспомогательной поверхности, подобной поверхности цилиндра и охватывающей этот цилиндр.

В данной работе метод, предложенный ранее в статье [3], обобщён на случай структуры, состоящей из нескольких непересекающихся тонких диэлектрических цилиндров с конечными длинами. Кратко описана разработанная компьютерная программа. Приведены результаты численных расчётов сечений рассеяния для некоторых конкретных структур.

* dmitr@fpmk.tsu.ru

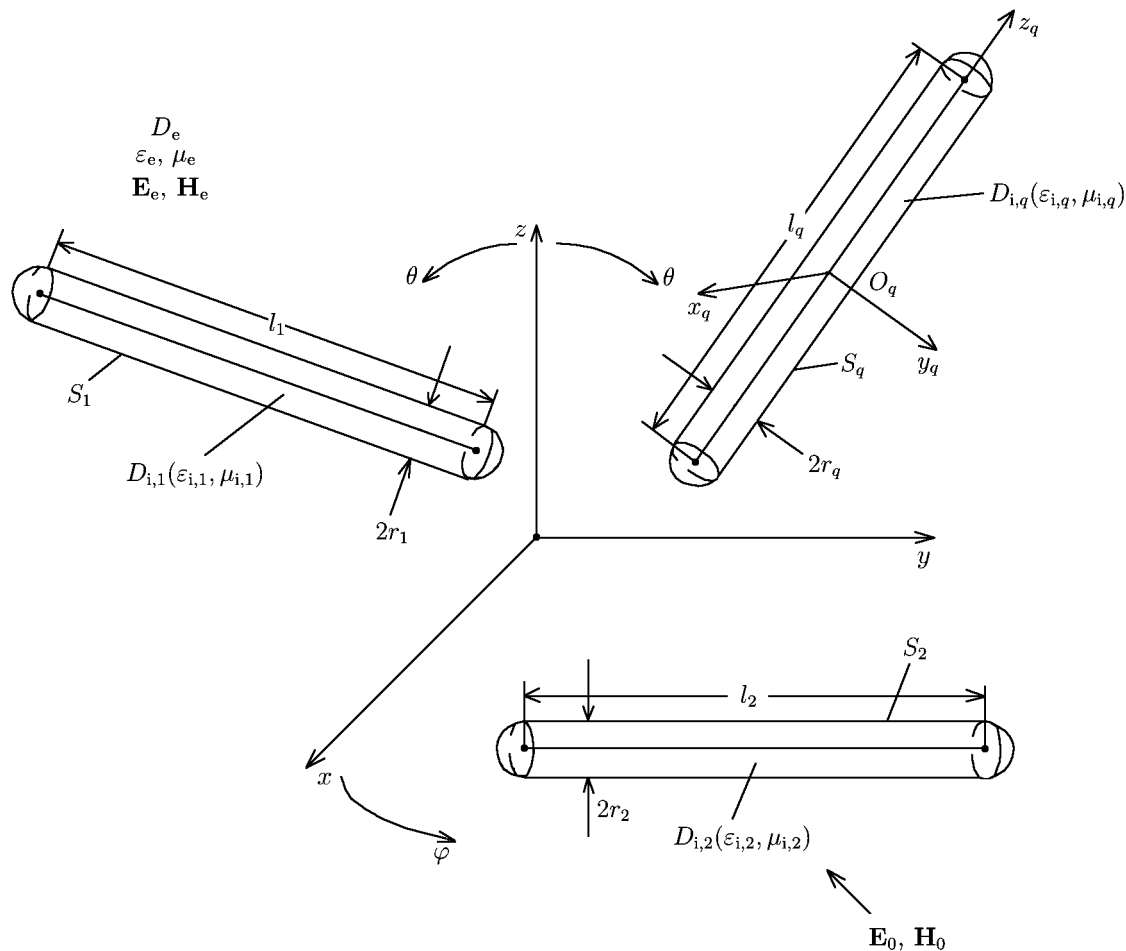


Рис. 1. Геометрия задачи

1. ФОРМУЛИРОВКА ЗАДАЧИ И МЕТОД ЕЁ РЕШЕНИЯ

Геометрия задачи показана на рис. 1. Будем рассматривать стационарную (т. е. при зависимости от времени всех полей в виде $\exp(-i\omega t)$) задачу дифракции электромагнитного поля $\mathbf{E}_0, \mathbf{H}_0$ на структуре, состоящей из Q непересекающихся прямолинейных тонких диэлектрических цилиндров $D_{i,q}$ с длинами l_q и диэлектрическими и магнитными проницаемостями $\epsilon_{i,q}$ и $\mu_{i,q}$ соответственно, ограниченных поверхностями $S_q, q = 1, 2, \dots, Q$. Под тонким цилиндром будем понимать цилиндр круглого сечения со скруглёнными торцами, диаметр которого $2r_q$ отличен от нуля, но мал по сравнению с его длиной и длиной волны в диэлектрике. Предполагается, что цилиндры, образующие структуру, могут иметь различные радиусы r_q . Структура размещена в однородной безграничной среде D_e с диэлектрической и магнитной проницаемостями ϵ_e и μ_e соответственно. Используем декартову систему координат xyz . Требуется найти рассеянное поле $\mathbf{E}_e, \mathbf{H}_e$ в области D_e .

Математическая постановка задачи имеет следующий вид:

$$\begin{aligned}
 [\nabla, \mathbf{E}_e] &= i\omega\mu_e\mathbf{H}_e|_{D_e}, & [\nabla, \mathbf{H}_e] &= -i\omega\epsilon_e\mathbf{E}_e|_{D_e}, \\
 [\nabla, \mathbf{E}_{i,q}] &= i\omega\mu_{i,q}\mathbf{H}_{i,q}|_{D_{i,q}}, & [\nabla, \mathbf{H}_{i,q}] &= -i\omega\epsilon_{i,q}\mathbf{E}_{i,q}|_{D_{i,q}}, \\
 [\mathbf{n}_q, (\mathbf{E}_{i,q} - \mathbf{E}_e)] &= [\mathbf{n}_q, \mathbf{E}_0]|_{S_q}, & [\mathbf{n}_q, (\mathbf{H}_{i,q} - \mathbf{H}_e)] &= [\mathbf{n}_q, \mathbf{H}_0]|_{S_q},
 \end{aligned}
 \tag{1}$$

$$\tag{2}$$

$$[\sqrt{\varepsilon_e} \mathbf{E}_e, \mathbf{R}/R] + \sqrt{\mu_e} \mathbf{H}_e = O(R^{-1}), \quad [\sqrt{\mu_e} \mathbf{H}_e, \mathbf{R}/R] - \sqrt{\varepsilon_e} \mathbf{E}_e = O(R^{-1}), \quad R \rightarrow \infty, \quad (3)$$

где $\mathbf{E}_e, \mathbf{H}_e$ — искомое рассеянное поле; $\mathbf{E}_{i,q}, \mathbf{H}_{i,q}$ — поле внутри диэлектрического цилиндра с номером $q = 1, \dots, Q$; \mathbf{n}_q — единичные векторы нормалей к поверхностям S_q ; $R = (x^2 + y^2 + z^2)^{1/2}$; $[\mathbf{a}, \mathbf{b}]$ — векторное произведение.

Суть предлагаемого метода заключается в следующем. На рис. 2 показан q -й рассеиватель структуры в локальной декартовой системе координат x_q, y_q, z_q . Разместим внутри каждого из цилиндров $D_{i,q}$ на его оси непрерывно распределённые вспомогательные электрический и магнитный токи \mathbf{J}_q^e и \mathbf{J}_q^m . Представим неизвестное рассеянное поле $\mathbf{E}_e, \mathbf{H}_e$ во внешней среде D_e в виде суммы полей введённых вспомогательных токов:

$$\mathbf{E}_e(M) = \frac{i}{\omega \varepsilon_e} \sum_{q=1}^Q [\nabla, [\nabla, \mathbf{\Pi}_q^e]] - \sum_{q=1}^Q [\nabla, \mathbf{\Pi}_q^m], \quad \mathbf{H}_e(M) = \sum_{q=1}^Q [\nabla, \mathbf{\Pi}_q^e] + \frac{i}{\omega \mu_e} \sum_{q=1}^Q [\nabla, [\nabla, \mathbf{\Pi}_q^m]],$$

$$\mathbf{\Pi}_q^e = \int_{-l_q/2}^{l_q/2} \Psi_e(M, M'_q) \mathbf{J}_q^e dl_q, \quad \mathbf{\Pi}_q^m = \int_{-l_q/2}^{l_q/2} \Psi_e(M, M'_q) \mathbf{J}_q^m dl_q. \quad (4)$$

В выражениях (4) функция $\Psi_e(M, M'_q) = \exp(ik_e R_{MM'_q}) / (4\pi R_{MM'_q})$; волновое число $k_e = \omega(\varepsilon_e \mu_e)^{1/2}$; $R_{MM'_q}$ — расстояние от точки M'_q на оси цилиндра с номером q до точки наблюдения M в области D_e ; $\mathbf{J}_q^e, \mathbf{J}_q^m$ — неизвестные осевые вспомогательные токи; интегрирование проводится вдоль оси соответствующего цилиндра.

Для представления электромагнитного поля $\mathbf{E}_{i,q}, \mathbf{H}_{i,q}$ внутри диэлектрического цилиндра с номером q введём вспомогательную поверхность $S_{i,q}$ (рис. 2), охватывающую цилиндр. Поверхность $S_{i,q}$ также представляет собой круговой цилиндр со сферически скруглёнными торцами; радиус этого цилиндра равен $R_{i,q}$, а его длина равна длине l_q диэлектрического цилиндра. Выберем на вспомогательной поверхности $S_{i,q}$ конечную совокупность точек $M_{n,i,q}$ с индексом $n = 1, \dots, N_{i,q}$, в каждой из которых разместим пару независимых вспомогательных электрических диполей с моментами $\mathbf{p}_{\tau_1}^{n,i,q} = p_{\tau_1}^{n,i,q} \mathbf{e}_{\tau_1}^{n,i,q}$ и $\mathbf{p}_{\tau_2}^{n,i,q} = p_{\tau_2}^{n,i,q} \mathbf{e}_{\tau_2}^{n,i,q}$. Единичные векторы $\mathbf{e}_{\tau_1}^{n,i,q}$ и $\mathbf{e}_{\tau_2}^{n,i,q}$ лежат в плоскости, касательной к поверхности $S_{i,q}$ в точке $M_{n,i,q}$; вектор $\mathbf{e}_{\tau_1}^{n,i,q}$ расположен в сечении $\varphi_q = \text{const}$, проходящем через точку $M_{n,i,q}$, а вектор $\mathbf{e}_{\tau_2}^{n,i,q}$ выбран ортогональным вектору $\mathbf{e}_{\tau_1}^{n,i,q}$. Предполагается, что диполи, размещённые на поверхности $S_{i,q}$, излучают в однородную среду с проницаемостями $\varepsilon_{i,q}$ и $\mu_{i,q}$.

Представим неизвестное электромагнитное поле $\mathbf{E}_{i,q}, \mathbf{H}_{i,q}$ внутри q -го диэлектрического цилиндра в виде суммы полей введённых вспомогательных диполей:

$$\mathbf{E}_{i,q}(M) = \frac{i}{\omega \varepsilon_{i,q}} \sum_{n=1}^{N_{i,q}} [\nabla, [\nabla, \mathbf{\Pi}_{n,i,q}]], \quad \mathbf{H}_{i,q}(M) = \sum_{n=1}^{N_{i,q}} [\nabla, \mathbf{\Pi}_{n,i,q}],$$

$$\mathbf{\Pi}_{n,i,q} = \Psi_{i,q}(M, M_{n,i,q}) \mathbf{p}_{\tau}^{n,i,q}, \quad \mathbf{p}_{\tau}^{n,i,q} = p_{\tau_1}^{n,i,q} \mathbf{e}_{\tau_1}^{n,i,q} + p_{\tau_2}^{n,i,q} \mathbf{e}_{\tau_2}^{n,i,q}, \quad M \in D_{i,q}, \quad q = 1, \dots, Q. \quad (5)$$

В выражениях (5) функция $\Psi_{i,q}(M, M_{n,i,q}) = \exp(ik_{i,q} R_{MM_{n,i,q}}) / (4\pi R_{MM_{n,i,q}})$; $R_{MM_{n,i,q}}$ — расстояние от точки $M_{n,i,q}$ на вспомогательной поверхности $S_{i,q}$ до точки M в области $D_{i,q}$; волновое число $k_{i,q} = \omega(\varepsilon_{i,q} \mu_{i,q})^{1/2}$; $N_{i,q}$ — число точек, в которых размещены диполи на поверхности $S_{i,q}$; $p_{\tau_1}^{n,i,q}$ и $p_{\tau_2}^{n,i,q}$ — неизвестные дипольные моменты с индексом $n = 1, 2, \dots, N_{i,q}$.

Представления (4) и (5) удовлетворяют уравнениям Максвелла (1) и условиям излучения (3). Для того чтобы удовлетворить граничным условиям (2), необходимо соответствующим образом

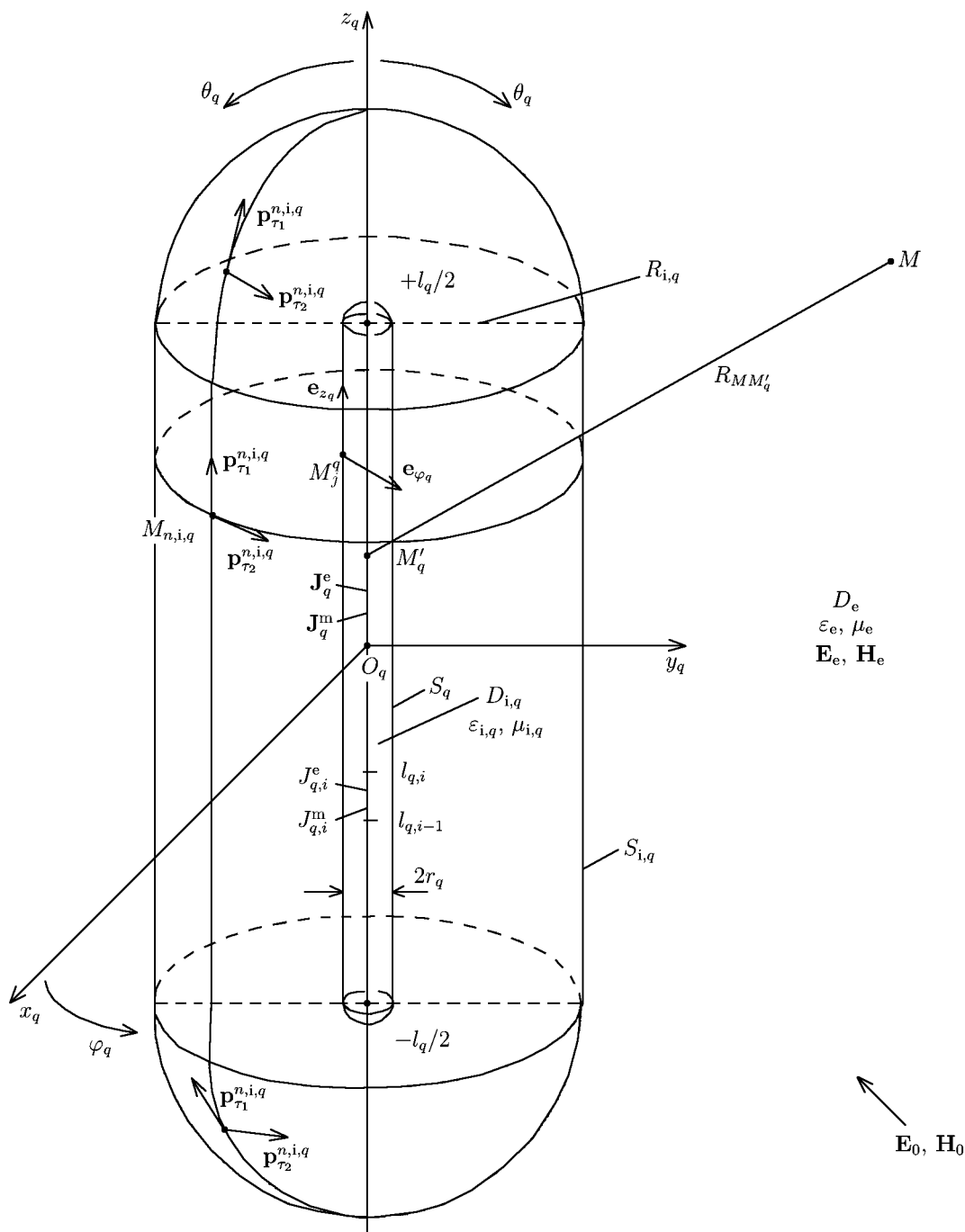


Рис. 2. Один из рассеивателей структуры в локальной системе отсчёта

выбрать дипольные моменты $p_{\tau_1}^{n,i,q}$ и $p_{\tau_2}^{n,i,q}$ и распределения осевых токов J_q^e и J_q^m ; индексы $q = 1, \dots, Q$; $n = 1, \dots, N_{i,q}$.

Введём кусочно-постоянную аппроксимацию вспомогательных осевых токов. Разобьём осевую линию каждого из диэлектрических цилиндров на малые участки, в пределах которых токи можно считать постоянными. Постоянные токи внутри таких участков будем называть элементами токов. Пусть N_q — число участков разбиения осевой линии q -го цилиндра. Тогда выражения для

векторов $\mathbf{\Pi}_q^e$ и $\mathbf{\Pi}_q^m$ в формулах (4) приближённо можно записать в виде

$$\mathbf{\Pi}_q^e = \mathbf{e}_q \sum_{i=1}^{N_q} J_{q,i}^e \int_{l_{q,i-1}}^{l_{q,i}} \Psi_e(M, M'_q) dl_q, \quad \mathbf{\Pi}_q^m = \mathbf{e}_q \sum_{i=1}^{N_q} J_{q,i}^m \int_{l_{q,i-1}}^{l_{q,i}} \Psi_e(M, M'_q) dl_q, \quad (6)$$

где $J_{q,i}^e, J_{q,i}^m$ — элементы электрического и магнитного токов на i -м участке осевой линии q -го цилиндра; \mathbf{e}_q — единичный вектор, направленный вдоль оси q -го цилиндра; точка M'_q принадлежит отрезку $[l_{q,i-1}, l_{q,i}]$ осевой линии q -го цилиндра. При таком подходе нахождение неизвестных распределений осевых токов сводится к нахождению значений $2 \sum_{q=1}^Q N_q$ элементов тока.

Для определения дипольных моментов и элементов токов используем граничные условия (2), удовлетворяя им в соответствии с методом коллокаций. Пусть M_j^q — точки коллокации на поверхности S_q диэлектрического цилиндра с номером q , индекс $j = 1, 2, \dots, L_q$; L_q — число точек коллокации на поверхности S_q . Тогда для нахождения неизвестных элементов $p_{\tau_1}^{n,i,q}$ и $p_{\tau_2}^{n,i,q}$ и токов $J_{q,i}^e, J_{q,i}^m$ с индексами $q = 1, \dots, Q$; $n = 1, \dots, N_{i,q}$; $i = 1, \dots, N_q$ получим следующую систему линейных алгебраических уравнений

$$[\mathbf{n}_q^j, \mathbf{E}_{i,q}^j - \mathbf{E}_{e,q}^j] = [\mathbf{n}_q^j, \mathbf{E}_{0,q}^j], \quad [\mathbf{n}_q^j, \mathbf{H}_{i,q}^j - \mathbf{H}_{e,q}^j] = [\mathbf{n}_q^j, \mathbf{H}_{0,q}^j] \quad (7)$$

с комплексной матрицей с размерностью

$$\left(4 \sum_{q=1}^Q L_q \right) \left(2 \sum_{q=1}^Q N_{i,q} + 2 \sum_{q=1}^Q N_q \right),$$

где индексы $q = 1, \dots, Q$; $j = 1, \dots, L_q$; \mathbf{n}_q^j — единичный вектор нормали в точке коллокации M_j^q на поверхности q -го диэлектрического цилиндра; $\mathbf{E}_{e,q}^j, \mathbf{H}_{e,q}^j$ и $\mathbf{E}_{i,q}^j, \mathbf{H}_{i,q}^j$ — компоненты внешнего и внутреннего полей в точке коллокации M_j^q ; $\mathbf{E}_{0,q}^j$ и $\mathbf{H}_{0,q}^j$ — компоненты возбуждающего поля в этой же точке.

Решение системы (7) определяем путём минимизации функции

$$\Phi = \sum_{q=1}^Q \sum_{j=1}^{L_q} \left\{ \left| [\mathbf{n}_q^j, \mathbf{E}_{i,q}^j - \mathbf{E}_{e,q}^j] - [\mathbf{n}_q^j, \mathbf{E}_{0,q}^j] \right|^2 + \frac{\mu_e}{\varepsilon_e} \left| [\mathbf{n}_q^j, \mathbf{H}_{i,q}^j - \mathbf{H}_{e,q}^j] - [\mathbf{n}_q^j, \mathbf{H}_{0,q}^j] \right|^2 \right\}. \quad (8)$$

После решения задачи минимизации — определения неизвестных дипольных моментов $p_{\tau_1}^{n,i,q}$ и $p_{\tau_2}^{n,i,q}$ и элементов тока $J_{q,i}^e, J_{q,i}^m$ с индексами $q = 1, \dots, Q$; $n = 1, \dots, N_{i,q}$; $i = 1, \dots, N_q$ — необходимые характеристики рассеянного поля определяются из формулы (4). В частности, для компонент рассеянного поля в дальней зоне получаем

$$\begin{aligned} E_{e,\theta}(M) &= (\mu_e/\varepsilon_e)^{1/2} H_{e,\varphi} = [\exp(ik_e R)/R] D_\theta(\theta, \varphi) + O(R^{-2}), \\ E_{e,\varphi}(M) &= -(\mu_e/\varepsilon_e)^{1/2} H_{e,\theta} = [\exp(ik_e R)/R] D_\varphi(\theta, \varphi) + O(R^{-2}), \end{aligned} \quad (9)$$

где компоненты диаграммы рассеяния $D_\theta(\theta, \varphi)$ и $D_\varphi(\theta, \varphi)$ определяются выражениями

$$D_\theta(\theta, \varphi) = \frac{i\omega\mu_e}{4\pi} \sum_{q=1}^Q (\cos \alpha_q \cos \theta \cos \varphi + \cos \beta_q \cos \theta \sin \varphi - \cos \gamma_q \sin \theta) \times$$

$$\begin{aligned}
& \times \sum_{i=1}^{N_q} J_{q,i}^e \int_{l_{q,i-1}}^{l_{q,i}} \exp[-ik_e (x'_i \sin \theta \cos \varphi + y'_i \sin \theta \sin \varphi + z'_i \cos \theta)] dl_q + \\
& \quad + \frac{ik_e}{4\pi} \sum_{q=1}^Q (-\cos \alpha_q \sin \varphi + \cos \beta_q \cos \varphi) \times \\
& \quad \quad \quad \sum_{i=1}^{N_q} J_{q,i}^m \int_{l_{q,i-1}}^{l_{q,i}} \exp[-ik_e (x'_i \sin \theta \cos \varphi + y'_i \sin \theta \sin \varphi + z'_i \cos \theta)] dl_q, \\
D_\varphi(\theta, \varphi) = & \frac{i\omega\mu_e}{4\pi} \sum_{q=1}^Q (-\cos \alpha_q \sin \varphi + \cos \beta_q \cos \varphi) \times \\
& \sum_{i=1}^{N_q} J_{q,i}^e \int_{l_{q,i-1}}^{l_{q,i}} \exp[-ik_e (x'_i \sin \theta \cos \varphi + y'_i \sin \theta \sin \varphi + z'_i \cos \theta)] dl_q + \\
& \quad + \frac{ik_e}{4\pi} \sum_{q=1}^Q (-\cos \alpha_q \cos \theta \cos \varphi - \cos \beta_q \cos \theta \sin \varphi + \cos \gamma_q \sin \theta) \times \\
& \quad \quad \quad \times \sum_{i=1}^{N_q} J_{q,i}^m \int_{l_{q,i-1}}^{l_{q,i}} \exp[-ik_e (x'_i \sin \theta \cos \varphi + y'_i \sin \theta \sin \varphi + z'_i \cos \theta)] dl_q. \quad (10)
\end{aligned}$$

В выражениях (10) $\cos \alpha_q$, $\cos \beta_q$, $\cos \gamma_q$ — направляющие косинусы осевой линии диэлектрического цилиндра с номером q в глобальной системе отсчёта x, y, z ; x'_i, y'_i, z'_i — декартовы координаты текущей точки интегрирования внутри i -го участка q -го проводника в системе отсчёта x, y, z ; R, θ и φ — сферические координаты точки наблюдения M .

Контроль точности решения осуществляется путём вычисления относительной нормы невязки граничных условий на сетке точек, промежуточных по отношению к точкам коллокации:

$$\Delta = (\Phi'/\Phi_0)^{1/2}, \quad \Phi_0 = \sum_{q=1}^Q \sum_{j=1}^{L'_q} \left\{ \left| [\mathbf{n}_q^j, \mathbf{E}_{0,q}^j] \right|^2 + \frac{\mu_e}{\varepsilon_e} \left| [\mathbf{n}_q^j, \mathbf{H}_{0,q}^j] \right|^2 \right\}, \quad (11)$$

где Φ' — значение функции (8) на указанной выше совокупности точек; Φ_0 — значение соответствующей нормы падающего поля на этой же совокупности точек; L'_q — число промежуточных точек на поверхности диэлектрического цилиндра с номером q .

2. ЧИСЛЕННЫЕ РЕЗУЛЬТАТЫ

На основании изложенного выше решения рассматриваемой задачи создана компьютерная программа для расчёта компонент рассеянного поля и контроля точности получаемых результатов. Программа позволяет найти характеристики рассеяния на структурах, состоящих из двух произвольным образом расположенных диэлектрических цилиндров. Входными величинами являются безразмерные длины цилиндров $k_e l_1$ и $k_e l_2$ ($k_e = 2\pi/\lambda$, λ — длина волны возбуждающего поля), радиусы цилиндров $k_e r_1$ и $k_e r_2$, относительные диэлектрические проницаемости $\varepsilon_{i,1}/\varepsilon_e$ и $\varepsilon_{i,2}/\varepsilon_e$ (предполагается, что цилиндр не обладает магнитными свойствами), координаты центров

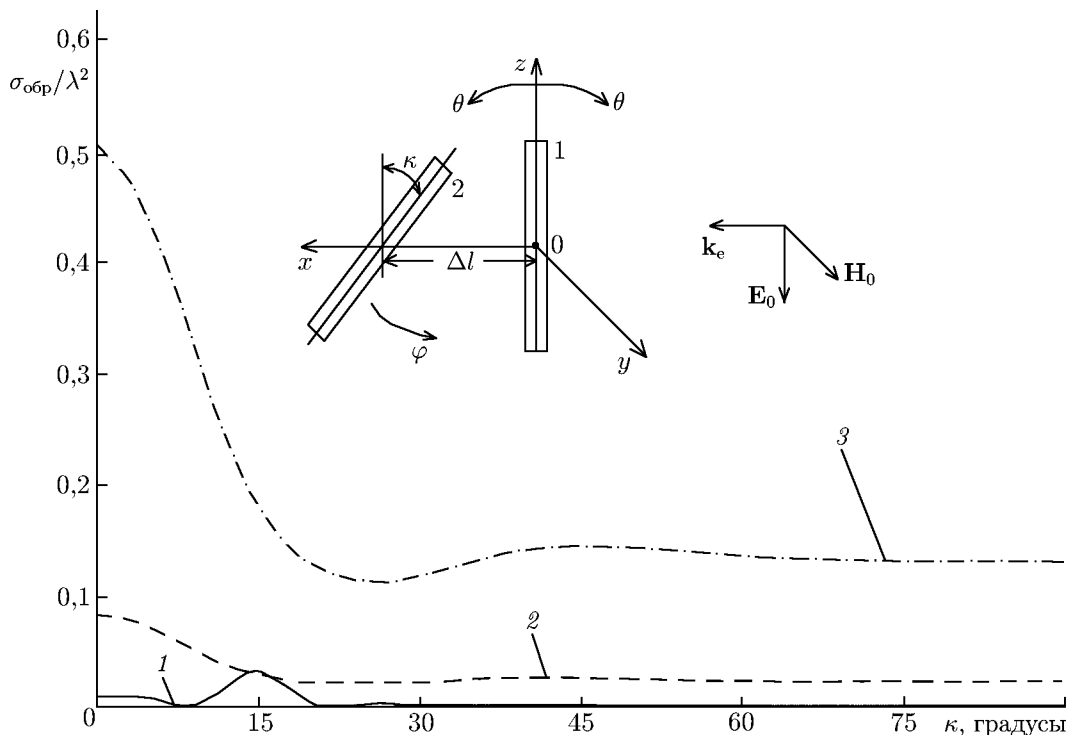


Рис. 3. Зависимость сечения обратного рассеяния от угла κ между осевыми линиями цилиндров; кривая 1 построена для отношений $\epsilon_{i,1}/\epsilon_e = \epsilon_{i,2}/\epsilon_e = 4$; кривая 2 — $\epsilon_{i,1}/\epsilon_e = \epsilon_{i,2}/\epsilon_e = 10$; кривая 3 — $\epsilon_{i,1}/\epsilon_e = \epsilon_{i,2}/\epsilon_e = 20$

цилиндров и направляющие косинусы осевых линий цилиндров в глобальной системе координат, возбуждающее электромагнитное поле \mathbf{E}_0 и \mathbf{H}_0 , радиусы вспомогательных поверхностей $k_e R_{i,1}$ и $k_e R_{i,2}$, числа точек размещения диполей на вспомогательных поверхностях $N_{i,1}$ и $N_{i,2}$, числа участков разбиения осевых токов N_1 и N_2 , а также числа точек коллокации L_1 и L_2 на поверхностях цилиндров. Отметим, что на диэлектрических цилиндрах точки коллокации размещаются только на их боковых поверхностях; на торцах точки коллокации не размещаются. Это означает, что мы пренебрегаем влиянием торцов на рассеянное поле. Отметим также, что координаты точек коллокации на поверхности цилиндра, координаты концевых точек элементов тока, координаты точек размещения вспомогательных диполей, а также направляющие косинусы лучей, по которым ставятся граничные условия и ориентируются вспомогательные диполи, первоначально вычисляются в локальной системе отсчёта, связанной с соответствующим цилиндром. Затем эти величины пересчитываются в глобальную систему отсчёта.

Функция (8) минимизируется методом сопряжённых градиентов; итерационный процесс останавливается, если относительное изменение функции (8) на каждой из десяти последних итераций не превышает 10^{-4} . При помощи данной программы рассчитаны сечения рассеяния для структур различного типа, состоящих из двух цилиндров. Некоторые из полученных результатов представлены на рис. 3–8.

Рисунки 3–5 относятся к структуре из двух одинаковых цилиндров, осевая линия одного из которых наклонена под углом κ к осевой линии другого цилиндра (см. рис. 3). Безразмерные длины цилиндров $k_e l_1 = k_e l_2 = 11,32$; радиусы цилиндров $k_e r_1 = k_e r_2 = 0,1$. Центры цилиндров расположены на оси x на расстоянии $k_e \Delta l = 5,823$ друг от друга; при таком расстоянии между центрами при $\kappa = 90^\circ$ расстояние между ближайшими точками цилиндров равно $0,01\lambda$. Оси цилиндров расположены в плоскости xz ; ось цилиндра 1 ориентирована вдоль оси z . Структура

возбуждается плоской волной, распространяющейся вдоль оси x ; вектор \mathbf{E}_0 этой волны ориентирован вдоль оси z .

На рис. 3 представлена зависимость сечения обратного рассеяния от угла κ между осевыми линиями цилиндров. По оси абсцисс отложен угол κ , по оси ординат — сечение обратного рассеяния, нормированное на квадрат длины волны. При $\kappa = 0$ структура состоит из двух параллельных цилиндров; при $\kappa = 90^\circ$ — из двух взаимно перпендикулярных цилиндров. Кривая 1 относится к случаю, когда относительные диэлектрические проницаемости цилиндров $\varepsilon_{i,1}/\varepsilon_e$ и $\varepsilon_{i,2}/\varepsilon_e$ равны 4, кривая 2 — к случаю $\varepsilon_{i,1}/\varepsilon_e = \varepsilon_{i,2}/\varepsilon_e = 10$, и кривая 3 — к случаю $\varepsilon_{i,1}/\varepsilon_e = \varepsilon_{i,2}/\varepsilon_e = 20$.

При получении этих результатов, как и всех других, представленных ниже, выбраны следующие значения используемых параметров. Безразмерные радиусы $k_e R_{i,1}$ и $k_e R_{i,2}$ вспомогательных поверхностей взяты равными 2. Количество точек размещения диполей на вспомогательных поверхностях выбрано равным 260. Эти точки размещены как на цилиндрической части вспомогательной поверхности (60 точек), так и на её сферических скруглениях (100 точек на каждом скруглении). В соответствующей локальной системе отсчёта x_q, y_q, z_q эти точки распределены следующим образом. Цилиндрическая часть рассечена десятью плоскостями $z_q = \text{const}$, отстоящими друг от друга на одинаковых расстояниях Δz_q , и в каждом сечении равномерно по азимутальному углу φ_q распределены 6 диполей. На каждом из сферических скруглений в каждой из десяти полуплоскостей $\varphi_q = \text{const}$, отстоящих одна от другой на угловое расстояние $\Delta\varphi = 36^\circ$, равномерно по углу θ_q выбраны 10 точек размещения диполей. Линия тока каждого цилиндра (т. е. осевая линия диэлектрического цилиндра) разбита на тридцать участков, т. е. $N_q = 30$.

Число поперечных сечений $z_q = \text{const}$, в которых размещены точки коллокации на поверхности диэлектрического цилиндра, выбрано также равным 30. Эти сечения проведены посередине каждого из участков разбиения осевой линии, а в каждом таком сечении расположены четыре точки коллокации равномерно по азимутальному углу. При таком выборе точек коллокации их число оказывается жёстко связанным с числом участков разбиения осевой линии: $L_q = 4N_q = 120$. Вышеуказанные параметры были выбраны на основе имеющегося у авторов опыта использования варианта метода вспомогательных источников [3] для решения задачи рассеяния на одиночном диэлектрическом цилиндре. При этих параметрах норма невязки граничных условий (11) для всех возможных значений угла κ не превышает 0,12.

Как видно из рис. 3, сечение обратного рассеяния существенно зависит угла κ в интервале $\kappa < 30^\circ$; однако при $\kappa > 60^\circ$ сечение обратного рассеяния практически не зависит от угла между осями цилиндров и с графической точностью совпадает с сечением рассеяния для одиночного цилиндра.

На рис. 4 представлены бистатистические сечения рассеяния в E -плоскости рассматриваемой структуры для различных углов κ между осями цилиндров. Результаты относятся к случаю, когда цилиндры характеризуются относительными диэлектрическими проницаемостями $\varepsilon_{i,1}/\varepsilon_e$ и $\varepsilon_{i,2}/\varepsilon_e$, равными 10. В данном случае E -плоскость — это плоскость xz , которая в сферической системе координат состоит из двух полуплоскостей — $\varphi = 0$ и $\varphi = \pi$. Направлению прямого рассеяния соответствует луч $\theta = 90^\circ$ в полуплоскости $\varphi = 0$; направлению обратного рассеяния — луч $\theta = 90^\circ$ в полуплоскости $\varphi = 180^\circ$. По оси абсцисс отложен угол θ в градусах, по оси ординат — сечение рассеяния, нормированное на квадрат длины волны. Кривая 1 на рис. 4 относится к случаю, когда угол κ между осевыми линиями цилиндров равен 0° (т. е. цилиндры параллельны), кривая 2 — к случаю $\kappa = 45^\circ$, кривая 3 — к случаю $\kappa = 60^\circ$, кривая 4 — к случаю $\kappa = 90^\circ$ (т. е. оси цилиндров взаимно перпендикулярны), кривая 5 — к случаю одиночного цилиндра, ориентированного вдоль оси z .

Как видно из рис. 4, исследуемая структура рассеивает электромагнитную волну преимущественно в направлениях, прилегающих к направлениям прямого ($\theta = 90^\circ$ в полуплоскости

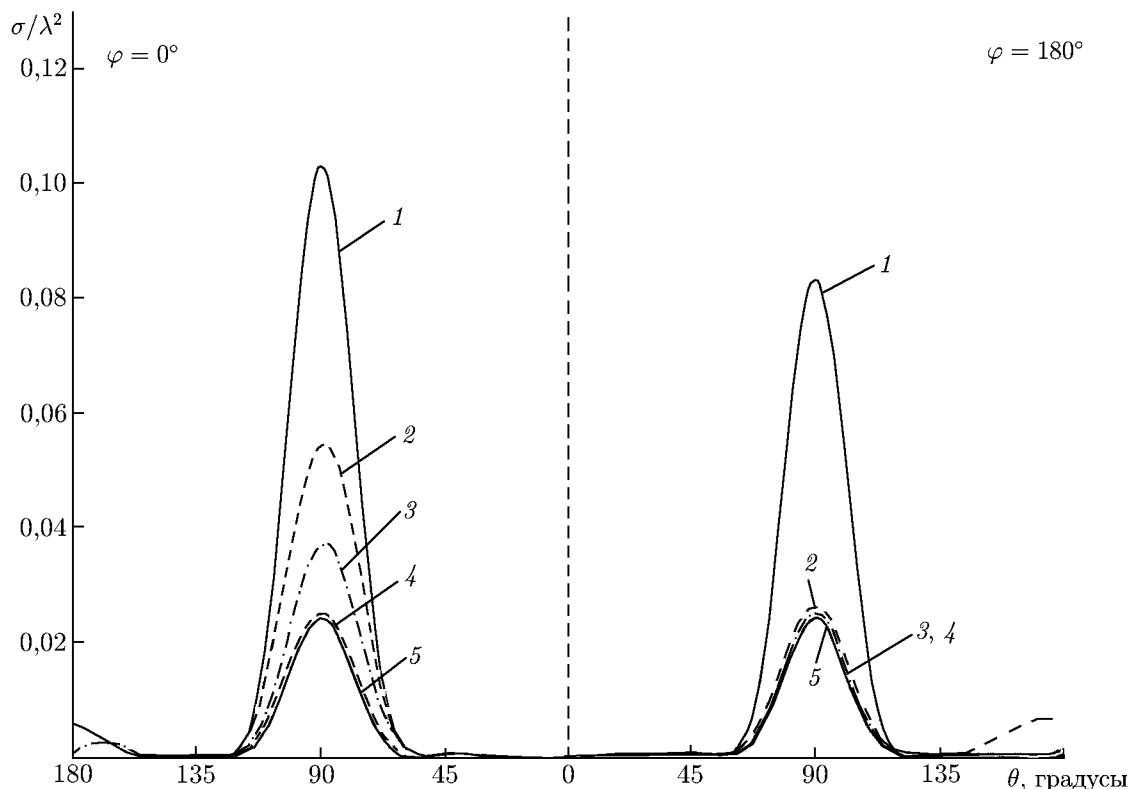


Рис. 4. Бистатические сечения рассеяния в E -плоскости цилиндров с относительными диэлектрическими проницаемостями $\varepsilon_{i,1}/\varepsilon_e = \varepsilon_{i,2}/\varepsilon_e = 10$ для различных углов κ между их осями: кривая 1 построена для угла $\kappa = 0^\circ$; кривая 2 — $\kappa = 45^\circ$; кривая 3 — $\kappa = 60^\circ$; кривая 4 — $\kappa = 90^\circ$; кривая 5 построена для одиночного цилиндра

$\varphi = 0^\circ$) и обратного ($\theta = 90^\circ$ в полуплоскости $\varphi = 180^\circ$) рассеяния. Наибольшее сечение рассеяния достигается в направлении распространения возбуждающей волны; сечение уменьшается с возрастанием угла κ . При $\kappa = 90^\circ$ (т. е. когда цилиндры взаимно перпендикулярны) сечение рассеяния для рассматриваемой структуры близко к сечению рассеяния для одиночного цилиндра, ориентированного вдоль оси z .

Рисунок 5 иллюстрирует зависимость сечения обратного рассеяния от относительной диэлектрической проницаемости цилиндра 2 при различных углах κ между осями цилиндров. Относительная диэлектрическая проницаемость $\varepsilon_{i,1}/\varepsilon_e$ цилиндра 1 фиксирована и равна 10; относительная диэлектрическая проницаемость $\varepsilon_{i,2}/\varepsilon_e$ цилиндра 2 меняется от 1 до 20. По оси абсцисс отложена относительная диэлектрическая проницаемость цилиндра 2, по оси ординат — сечение обратного рассеяния, нормированное на квадрат длины волны. Кривая 1 относится к случаю, когда угол κ между осевыми линиями цилиндров равен 0° (т. е. цилиндры параллельны), кривая 2 — к случаю $\kappa = 15^\circ$, кривая 3 — к случаю $\kappa = 45^\circ$. Как видно из рис. 5, для всех рассмотренных углов между осями цилиндров имеет место тенденция возрастания сечения обратного рассеяния при увеличении относительной диэлектрической проницаемости цилиндра 2; особенно ярко она выражена для параллельных цилиндров.

Рисунок 6 относится к типу структуры, представленной на рис. 3, в которой $\kappa = 0^\circ$, т. е. цилиндры параллельны, причём цилиндр 2 имеет переменную длину. Относительные диэлектрические проницаемости $\varepsilon_{i,1}/\varepsilon_e$ и $\varepsilon_{i,2}/\varepsilon_e$ обоих цилиндров одинаковы и равны 10. Безразмерная длина $k_e l_1$ цилиндра 1 считалась постоянной и равной 11,32. Безразмерная длина $k_e l_2$ цилиндра 2 изменя-

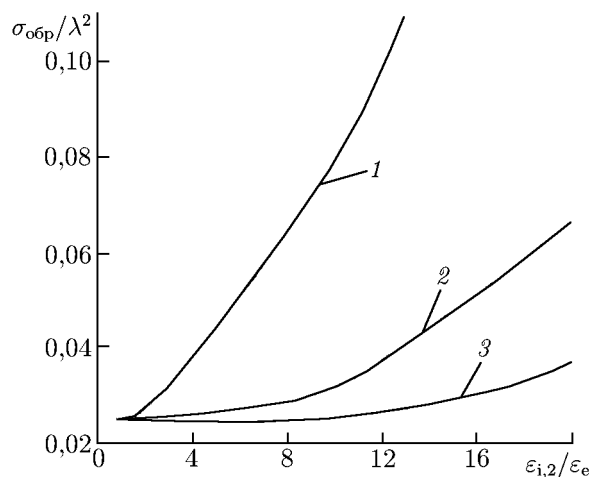


Рис. 5. Зависимость сечения обратного рассеяния от относительной диэлектрической проницаемости одного из цилиндров для различных углов κ между их осями: кривая 1 — $\kappa = 0^\circ$; кривая 2 — $\kappa = 15^\circ$; кривая 3 — $\kappa = 45^\circ$

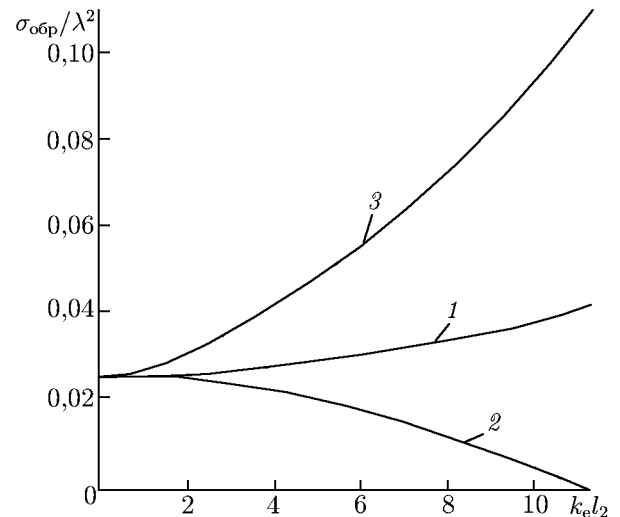


Рис. 6. Зависимость сечения обратного рассеяния от длины одного из цилиндров при различных расстояниях между осевыми линиями цилиндров: кривая 1 — $k_e \Delta l = 0,828$; кривая 2 — $k_e \Delta l = 1,5$; кривая 3 — $k_e \Delta l = 3,1$

лась в пределах от 1 до 11,32. Случай, когда $k_e l_2 = 0$, соответствует одиночному цилиндру 1. Зависимость сечения обратного рассеяния от длины цилиндра 2 при различных расстояниях между осями цилиндров представлена на рис. 6. Кривая 1 относится к случаю, когда безразмерное расстояние между осевыми линиями цилиндров $k_e \Delta l$ равно 0,828 ($\Delta l = 0,13\lambda$); кривая 2 — к случаю, когда $k_e \Delta l$ равно 1,5 ($\Delta l = 0,24\lambda$), и кривая 3 — к случаю, когда $k_e \Delta l$ равно 3,1 ($\Delta l = 0,49\lambda$).

Как видно из рис. 6, не только значения сечений рассеяния, но и характер их зависимости от длины второго цилиндра существенно меняются с вариацией расстояния между осевыми линиями цилиндров. Это объясняется интерференцией полей, рассеянных цилиндрами. Если расстояние между поверхностями цилиндров много меньше длины волны возбуждающего поля λ , то второй цилиндр увеличивает сечение обратного рассеяния (кривая 1) с ростом своей длины, т. к. разность фаз полей, рассеянных цилиндрами, невелика. Иная картина наблюдается, когда расстояние между осевыми линиями цилиндров близко к четверти длины волны. В этом случае поля, рассеянные цилиндрами, складываются в противофазе. Поэтому при возрастании длины второго цилиндра наблюдается уменьшение сечения обратного рассеяния структуры (кривая 2); при выравнивании длин цилиндров сечение обратного рассеяния близко к нулю. Если расстояние между осевыми линиями цилиндров близко к половине длины волны возбуждающего поля, то волны, рассеянные цилиндрами, складываются в фазе, что приводит к наиболее значительному увеличению сечения обратного рассеяния с возрастанием длины цилиндра 2 (кривая 3).

Рисунки 7 и 8 относятся к структуре, состоящей из двух взаимно ортогональных цилиндров (см. рис. 7). Осевые линии цилиндров лежат в плоскости xz ; расстояние между цилиндрами $\Delta l = 0,1\lambda$. Безразмерные длины цилиндров $k_e l_1 = k_e l_2 = 11,32$; безразмерные радиусы цилиндров $k_e r_1 = k_e r_2 = 0,1$. Центры цилиндров расположены на оси z ; осевая линия цилиндра 2 параллельна оси x . Структура возбуждается плоской волной с векторами \mathbf{k}_e и \mathbf{E}_0 , лежащими в плоскости xz , и падающей под углом ψ к оси z .

На рис. 7 представлена зависимость сечения обратного рассеяния от угла ψ падения плоской волны. По оси абсцисс отложен угол падения, по оси ординат — сечение обратного рас-

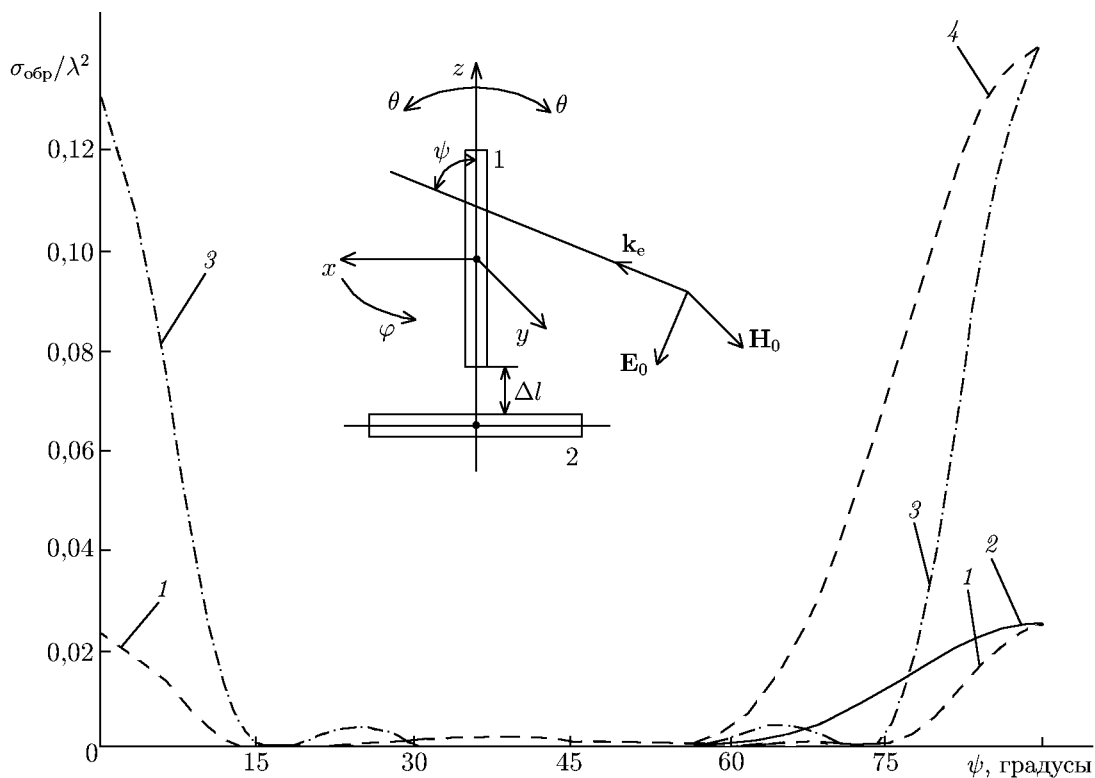


Рис. 7. Зависимость сечения обратного рассеяния от угла ψ падения плоской волны: кривая 1 построена для отношения $\epsilon_{i,1}/\epsilon_e = \epsilon_{i,2}/\epsilon_e = 10$; кривая 2 — одиночный цилиндр с $\epsilon_i/\epsilon_e = 10$; кривая 3 — $\epsilon_{i,1}/\epsilon_e = \epsilon_{i,2}/\epsilon_e = 20$; кривая 4 — одиночный цилиндр с $\epsilon_i/\epsilon_e = 20$

сеяния, нормированное на квадрат длины волны. Кривая 1 относится к случаю, когда относительные диэлектрические проницаемости цилиндров $\epsilon_{i,1}/\epsilon_e$ и $\epsilon_{i,2}/\epsilon_e$ равны 10; кривая 2 — к случаю одиночного цилиндра, ориентированного вдоль оси z , с такими же длиной, радиусом и относительной диэлектрической проницаемостью; кривая 3 — к случаю, когда относительные диэлектрические проницаемости цилиндров $\epsilon_{i,1}/\epsilon_e$ и $\epsilon_{i,2}/\epsilon_e$ равны 20; кривая 4 — к случаю одиночного цилиндра с такими же значениями параметров. Параметры метода расчёта выбраны такими же, как и для предыдущей структуры; невязка (11) не превышает 0,13.

Как видно из рис. 7, сечения обратного рассеяния для рассматриваемой структуры при углах падения $\psi = 0^\circ$ и $\psi = 90^\circ$ близки друг к другу и сечению обратного рассеяния для одиночного цилиндра при падении плоской волны ортогонально его оси. Несколько неожиданным оказался тот факт, что при углах падения $\psi > 60^\circ$ сечение обратного рассеяния для структуры меньше сечения обратного рассеяния для одиночного цилиндра с такими же значениями геометрических и электродинамических параметров.

На рис. 8 приведены бистатические сечения рассеяния в E -плоскости рассматриваемой структуры для различных углов ψ падения плоской волны. Относительные диэлектрические проницаемости цилиндров $\epsilon_{i,1}/\epsilon_e$ и $\epsilon_{i,2}/\epsilon_e$ выбраны равными 10. Как и ранее, E -плоскость это плоскость xz . Направлению прямого рассеяния соответствует луч $\theta = \psi$ в полуплоскости $\varphi = 0$; направлению обратного рассеяния — луч $\theta = 180^\circ - \psi$ в полуплоскости $\varphi = 180^\circ$. По оси абсцисс отложен угол θ в градусах, по оси ординат — сечение рассеяния, нормированное на квадрат длины волны. Кривая 1 на рис. 8 относится к случаю падения плоской волны под углом $\psi = 30^\circ$; кривая 2 — к случаю её падения под углом $\psi = 60^\circ$. Как видно из рис. 8, при рассматриваемых углах падения плоской волны сечение прямого рассеяния во много раз больше сечения обратного рассеяния. На

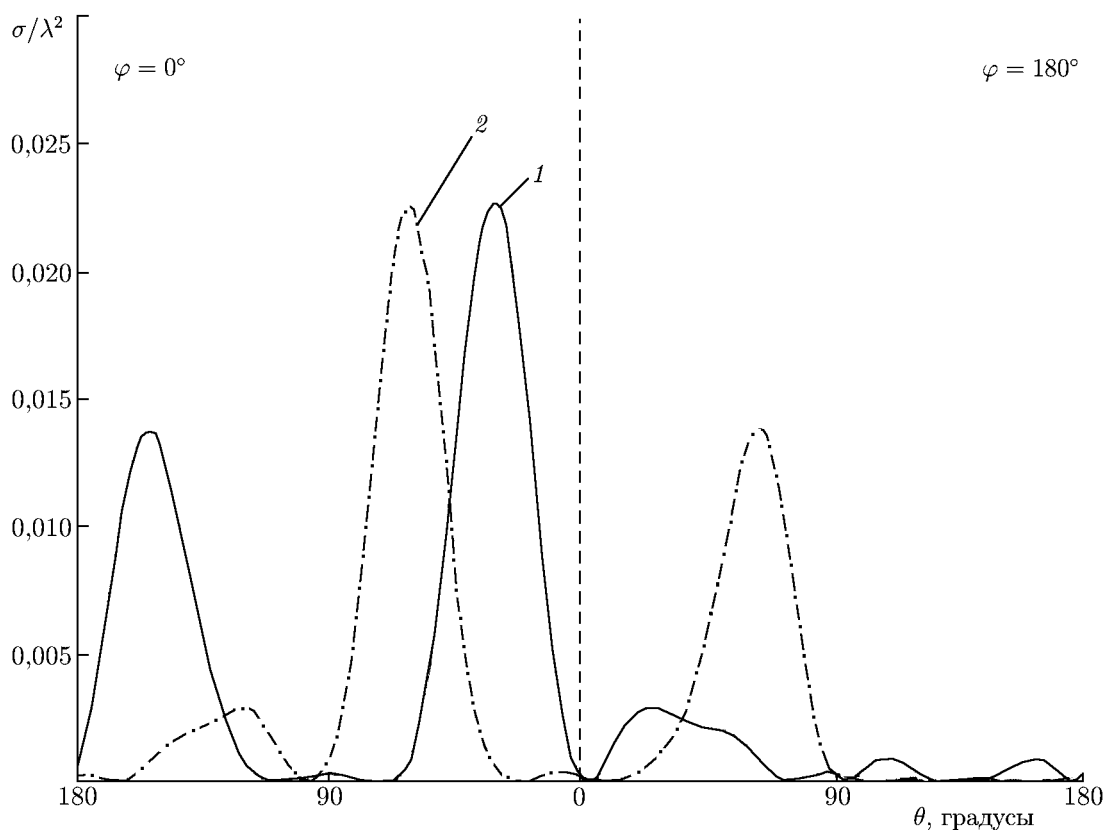


Рис. 8. Бистатические сечения рассеяния в E -плоскости структуры из двух взаимно ортогональных цилиндров с безразмерными длинами $k_e l_1 = k_e l_2 = 11,32$ и относительными диэлектрическими проницаемостями $\varepsilon_{i,1}/\varepsilon_e = \varepsilon_{i,2}/\varepsilon_e = 10$ для различных углов ψ падения плоской волны: кривая 1 — $\psi = 30^\circ$; кривая 2 — $\psi = 60^\circ$

диаграммах рассеяния просматриваются лепестки, соответствующие направлениям зеркального отражения от первого и второго цилиндров. Направлению зеркального отражения от первого цилиндра соответствует луч $\theta = \psi$ в полуплоскости $\varphi = 180^\circ$, а направлению зеркального отражения от второго цилиндра — луч $\theta = 180^\circ - \psi$ в полуплоскости $\varphi = 0^\circ$. Если рассматривать рассеяние на данной структуре на основе геометрикооптических представлений, то при угле падения $\psi = 30^\circ$ волна отражается в основном от второго цилиндра, а при угле падения $\psi = 60^\circ$ — в основном от первого.

СПИСОК ЛИТЕРАТУРЫ

1. Sharkawy M. H., Demir V., Elsherbeni A. Z. // IEEE Trans. Antennas Propagat. 2006. V. 54, No. 2. P. 666.
2. Hall W. S., Mao X. Q. // Engineering Analysis Boundary Elements. 1995. V. 15. P. 313.
3. Дмитренко А. Г., Гольцварт Е. П. // Радиотехника и электроника. 2011. Т. 56, № 5. С. 600.

Поступила в редакцию 4 февраля 2013 г.; принята в печать 14 апреля 2014 г.

**SCATTERING OF AN ELECTROMAGNETIC WAVE AT A STRUCTURE
CONSISTING OF SEVERAL THIN DIELECTRIC CYLINDERS WITH FINITE
LENGTHS**

A. G. Dmitrenko and E. P. Gol'tsvart

We generalize a version of the auxiliary-sources method, which was proposed earlier to solve the problem of scattering of an electromagnetic field at a single thin dielectric cylinder, for the case of a structure consisting of several non-crossing cylinders of this kind. The specially developed computer code is described briefly. The results of calculating numerically the scattering cross sections of several specific structures are described.