

УДК 539.3

**А.П. Жуков, М. С. Павлов, С.Ф. Подшивалов,  
С.В. Пономарев, В.И. Халиманович**

**ВДАВЛИВАНИЕ ИНДЕНТОРА  
В ПОВЕРХНОСТЬ НАТЯНУТОГО СЕТЕПОЛОТНА**

Рассматриваются зависимости силы сопротивления от величины прогиба сетеполотна при различных натяжениях. Приводятся экспериментальные данные, приближенное аналитическое решение на основе вариационного уравнения принципа виртуальной работы, результаты численного конечно-элементного моделирования, оценка влияния геометрических характеристик индентора.

**Ключевые слова:** *сетеполотно, индентор, аналитическая зависимость, конечно-элементное решение, плоское напряженное состояние.*

Металлическое сетеполотно применяется в конструкции наземных и космических рефлекторов в качестве материала, из которого формируются их радиоотражающие элементы. При этом особое значение приобретает контроль напряженно-деформированного состояния сетеполотна, так как коэффициент отражения сетеполотна в значительной степени зависит от его механического состояния. Одним из методов оценки НДС сетеполотна является вдавливание в сетеполотно индентора на заданную глубину с измерением силы сопротивления. По измеренному значению силы определяется натяжение сетеполотна.

Для определения связи между начальным натяжением  $\sigma^{(0)}$ , величиной максимального прогиба  $h$  и значением силы вдавливания  $P$  использован вариационный принцип виртуальной работы [1]:

$$\iiint_V \left[ \sigma'_{ij} \delta \varepsilon_{ij} + \sigma^{(0)}_{ij} u_{i,j} \delta u_{i,j} \right] dV - \iint_{S_1} F_i \delta u_i dS = 0. \tag{1}$$

Здесь  $V$  – объем, занимаемый телом;  $S_1$  – часть поверхности, на которой заданы внешние нагрузки;  $\sigma'_{ij}$  – начальные напряжения, вызванные предварительным натяжением сетеполотна;  $\sigma^{(0)}$  – добавочные напряжения, получаемые телом в результате приложения к нему внешней нагрузки;  $F_i$  – поверхностные силы, отнесенные к единице площади поверхности.

На основе приведенного вариационного принципа получена аналитическая формула для величины предварительного (равномерного) натяжения  $\sigma^0$  осесимметричной круглой мембраны радиуса  $b$ , изготовленной из изотропного материала, при нагрузке  $P$ , приложенной в ее центре и распределенной равномерно по площади круга радиуса  $d$ , в предположении, что напряженное состояние мембраны после деформации не меняется:

$$\sigma^0 = \frac{P}{2 I f \pi}, \tag{2}$$

где 
$$I = \int_d^b \left[ B^2 \left[ 1 - \frac{1}{\sqrt{1 + f^2 B^2}} \right] - \frac{1}{r} \int_b^r \frac{B^2}{\sqrt{1 + f^2 B^2}} dr \right] r dr; \tag{3}$$

$$B = \frac{r \left( 4b^2 r^2 \ln \frac{r}{b} + 2b^2 (d^2 + r^2) - 2r^2 (b^2 + d^2) \right)}{b^4 - d^4 + 4b^2 d^2 \ln \frac{d}{b}}; \quad (4)$$

$f$  – величина максимального прогиба, достигаемая внутри окружности радиуса  $d$ . Аналитическая кривая на графиках (рис. 2 – 5) представлена пунктирной линией.

Также, с помощью оболочечных элементов первого порядка была реализована следующая конечно-элементная модель. Квадратная пластина размером  $25 \times 25$  см, заземленная по краям, имеет изотропные упругие свойства, соответствующие эффективным упругим свойствам сетеполотна при деформациях порядка 15 % – модуль Юнга  $E = 2$  кгс/см, коэффициент Пуассона  $\nu = 0,29$ . К узлам, находящимся внутри окружности радиуса  $d = 1,5$  см, прикладываются вертикальные силы, результирующая которых принимает значения 5,5 гс, 6,5 гс, 7,5 гс. Предварительное натяжение пластины задается однородным и принимает значения  $\sigma^{(0)} = 4, 8, 12$  гс/см.

Конечно-элементный анализ проведен с использованием программного комплекса ANSYS 12.0. Результаты численного анализа на рис. 2 – 5 представлены сплошными линиями.

Численное и аналитическое решения сопоставлялись с результатами эксперимента, схема которого показана на рис. 1.

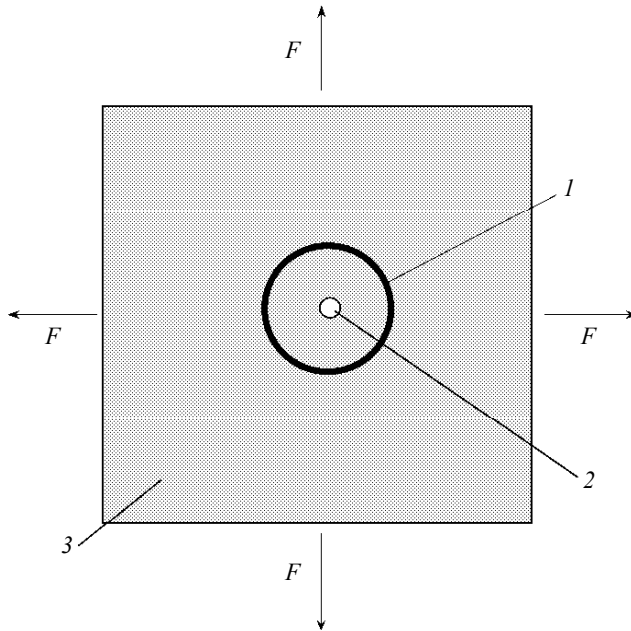


Рис. 1. Схема эксперимента

Образец из сетеполотна (3), квадратной формы и размером  $25 \times 25$  см, растягивался распределенными нагрузками, приложенными по его периметру. Общая нагрузка, приложенная к стороне квадрата  $F$ , принимала значения 100, 200, 300 гс. При этом величина начального (равномерного) натяжения принимала значения 4,

8, 12 гс/см. В центре кольца располагался индентор массой 2,5 г, контактная поверхность которого представляет собой круг диаметром 3 см. К индентору прикладывалась сила  $P=3, 4, 5$  гс. Таким образом, с учетом собственного веса индентора, полная нагрузка на сетеполотно достигала значений 5,5, 6,5, 7,5 гс. Перемещение индентора относительно кольца  $\Delta$  измерялось с помощью катетометра с точностью не менее 0,1 мм. Полный прогиб сетеполотна  $H$  восстанавливался по формулам для аналитического решения соответствующей задачи [2]. Кроме этого, проведена вторая серия экспериментов для образцов сетеполотна размером  $22 \times 22$  см при диаметре индентора 1,5 см. Натяжение образца менялось от 3,8 до 15 гс/см.

Экспериментальные точки на рис. 2 – 5 показаны крестиками.

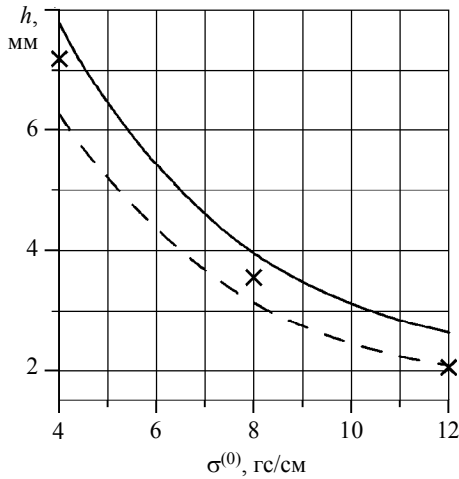


Рис. 2. Нагрузка на индентор 5,5 гс

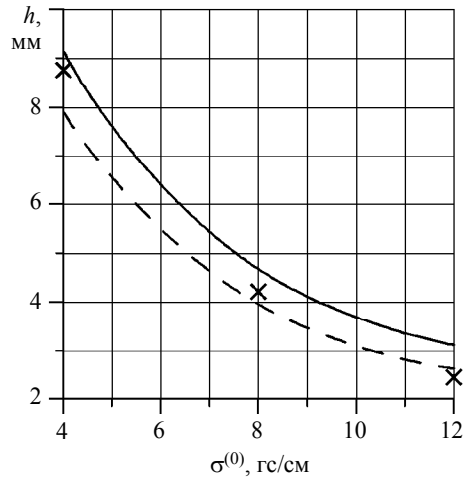


Рис. 3. Нагрузка на индентор 6,5 гс

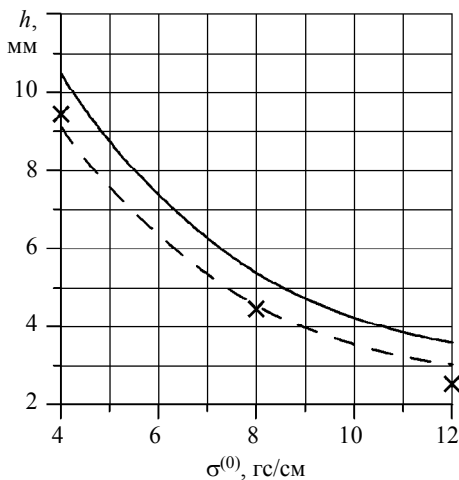


Рис. 4. Нагрузка на индентор 7,5 гс

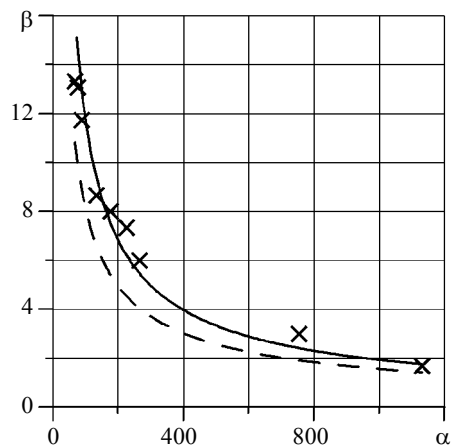


Рис. 5. Обобщенные кривые

На рис. 5 приведено сравнение экспериментальных данных, численного и аналитического расчетов в безразмерных параметрах  $\alpha$ ,  $\beta$ . Параметр  $\alpha$  есть отношение предварительного напряжения в сетеполотне  $\sigma^{(0)}$  к давлению на индентор, параметр  $\beta$  – отношение максимального прогиба к радиусу индентора.

Практически важно рассмотреть более сложного начального двухосного растяжения сетеполотна с различными величинами компонент  $\sigma_x^{(0)}$  и  $\sigma_y^{(0)}$ . В этом случае следует использовать индентор, имеющий некруглую (вытянутую) форму контактной поверхности. При вдавливании на заданную глубину сила сопротивления будет зависеть от глубины вдавливания индентора, величин натяжений сетеполотна и от ориентации индентора относительно осей  $x$ ,  $y$ .

При измерении натяжения сетеполотна в реальной конструкции весьма затруднительно контролировать прогиб сетеполотна относительно плоскости натяжения. Использование контактного кольца в конструкции измерителя позволяет обойти это затруднение. Глубина вдавливания  $H$  в этом случае будет определяться расстоянием  $\Delta$  между индентором и контактным кольцом (рис. 6), а также натяжением сетеполотна.

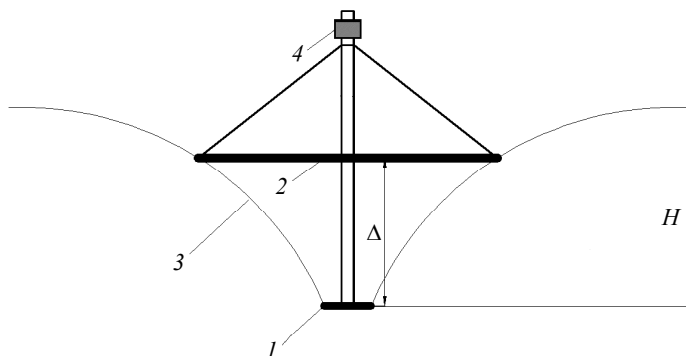


Рис. 6. Конструкция измерителя с контактным кольцом

На рис. 6 цифрами обозначены: 1 – индентор, 2 – контактное кольцо, 3 – сетеполотно, 4 – датчик силы. Для определения влияния на силу сопротивления глубины вдавливания, размеров индентора и его ориентации относительно осей натяжения были проведены две серии расчетов при следующих условиях: контактная поверхность индентора плоская и имеет форму, соответствующую рис. 7. Радиус скругления равен половине ширины индентора  $\rho = hi/2$ .

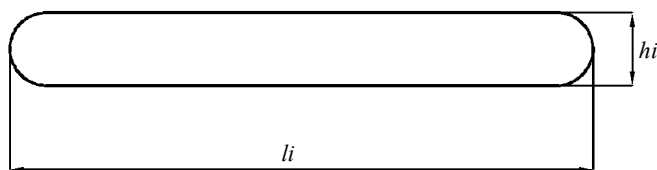


Рис. 7. Форма контактной поверхности индентора

Натяжение квадратной мембраны размером  $20 \times 20$  см вдоль оси  $x$  постоянно и составляет  $\sigma_x^{(0)} = 5$  гс/см. Натяжение вдоль оси  $y$  переменное в пределах  $\sigma_y^{(0)} = 2 - 12$  гс/см. Перемещение индентора задавалось таким, чтобы при заданном  $\Delta$  бес-

печивалось касание кольцом сетеполотна. На рис. 8, 9 сплошные линии соответствуют ориентации индентора, при которой его длинная сторона параллельна оси  $x$ , пунктирная – ориентации, при которой длинная сторона параллельна оси  $y$ .

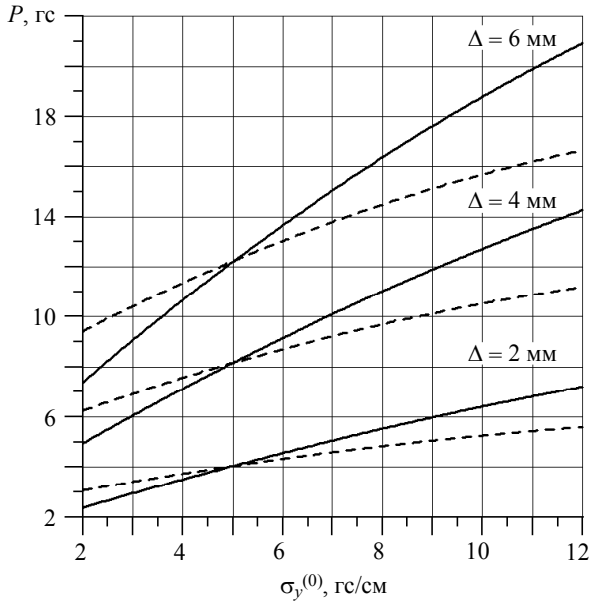


Рис. 8. Зависимость силы сопротивления от натяжения и расстояния  $\Delta$

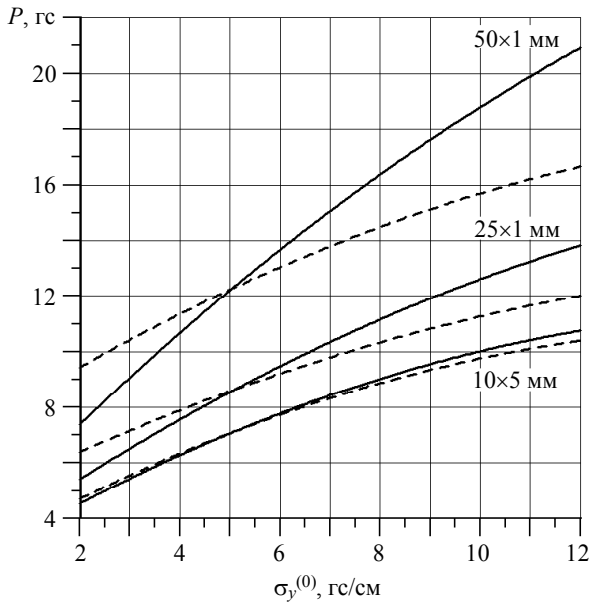


Рис. 9. Зависимость силы сопротивления от натяжения и размеров индентора

Рис. 8 соответствует серии расчетов, в которой размеры индентора оставались постоянными  $li = 50$  мм,  $hi = 1$  мм, а расстояние  $\Delta$  между индентором и контактным кольцом последовательно задавалось равным 2, 4, 6 мм. Из рис. 8 видно, что при увеличении расстояния между индентором и контактным кольцом повышается влияние ориентации индентора относительно осей  $x, y$ .

Рис. 9 соответствует серии расчетов, в которой параметр  $\Delta$  оставался постоянным и составлял 6 мм. Размеры индентора задавались последовательно  $10 \times 5$  мм,  $25 \times 1$  мм и  $50 \times 1$  мм. Как видно из рис. 9, чем более вытянут индентор, тем сильнее влияние его ориентации относительно осей натяжений на силу сопротивления вдавливанию.

Полученные результаты показывают, что механический метод определения натяжений сетеполотна вдавливанием индентора может эффективно использоваться для получения значений начальных натяжений даже при неоднородном двухосном напряженном состоянии. Чувствительность метода определяется глубиной вдавливания и геометрическими размерами индентора.

#### ЛИТЕРАТУРА

1. *Васидзу К.* Вариационные методы в теории упругости и пластичности: пер. с англ. М.: Мир, 1987. 542 с.
2. *Прочность, устойчивость, колебания.* Справочник в трех томах. Т. 1. М.: Машиностроение, 1968. 831 с.
3. *Вольмир А.С.* Гибкие пластинки и оболочки / А. Медведев. – М.: Государственное издательство технико-теоретической литературы, 1956. 419 с.

Статья принята в печать 21.10.2010 г.

*Zhukov A.P., Pavlov M.S., Podshivalov S.F., Ponomarev S.V., Khalimanovich V.I.* INDENTATION OF AN INDENTER INTO THE SURFACE OF A STRETCHED MESHED LINEN. Resistant forces appearing in a meshed linen are considered as functions of deflection values at different tensions. The experimental data, an approximate analytical solution based on the variational equation of the virtual work principle, the results of numerical finite-element modeling, and an estimate for the effect of geometric characteristics of the indenter are presented.

Keywords: meshed linen, indenter, analytical dependence, finite-element solution, state of plane stress.

*ZHUKOV Andrei Petrovich* (Tomsk State University). E-mail: [vestnik\\_tgu\\_mm@math.tsu.ru](mailto:vestnik_tgu_mm@math.tsu.ru)

*PAVLOV Mikhail Sergeevich* (Tomsk State University). E-mail: [mcpavlov@ftf.tsu.ru](mailto:mcpavlov@ftf.tsu.ru)

*PODSHIVALOV Sergei Fedorovich* (JSC Academician M.F. Reshetnev «ISS»).

E-mail: [psf@iss-reshetnev.ru](mailto:psf@iss-reshetnev.ru)

*PONOMAREV Sergei Vasil'evich* (Tomsk State University). E-mail: [psvh@psy.tsu.ru](mailto:psvh@psy.tsu.ru)

*KHALIMANOVICH Vladimir Ivanovich* (JSC Academician M.F. Reshetnev «ISS»).

E-mail: [kosmo24@yandex.ru](mailto:kosmo24@yandex.ru)